

Standorte Locations

Deutschland

VOSS Automotive GmbH
Leiersmühle 2-6
D-51688 Wipperfürth
Telefon: +49 2267 63-0
E-Mail: automotive@voss.de
Internet: www.voss.de

VOSS Fluid GmbH + Co. KG
Lüdenscheider Straße 52-54
D-51688 Wipperfürth
Telefon: +49 2267 63-0
E-Mail: fluid@voss.de
Internet: www.voss.de

Great Britain

VOSS (UK) Ltd.
GB-Derby DE 23 8YH
Phone: +44 1332 341222
E-Mail: automotive@uk.voss.net
Internet: www.uk.voss.net

Italia

VOSS SRL
I-20020 Barbaiana di Lainate
Telefon: +39 0293 258061
E-Mail: info@it.voss.net
Internet: www.it.voss.net

France

VOSS Automotive France
F-95100 Argenteuil
Téléphone: +33 130 254039
E-Mail: automotive@fr.voss.net
Internet: www.fr.voss.net

Polska

VOSS Automotive Polska
Sp. z o.o.
PL-59-241 Legnicki Pole
Telefon: +48 76 7241501
E-Mail: automotive@pl.voss.net
Internet: www.voss.de

España

VOSS S.A.
E-08203 Sabadell (Barcelona)
Telefon: +34 93 7106262
E-Mail: info@es.voss.net
Internet: www.es.voss.net

Türkiye

VOSS Türk
TR-81070 Erenköy-Istanbul
Telefon: +90 216 3601221
E-Mail: info@tr.voss.net
Internet: www.voss.de

Brasil

VOSS Automotive Ltda.
BRA-Diadema-São Paulo
Telefon: +55 1140 539501
E-Mail: info@br.voss.net
Internet: www.br.voss.net

USA

VOSS Automotive Inc.
USA-Fort Wayne, IN
Phone: +1 260 3732277
E-Mail: info@us.voss.net
Internet: www.us.voss.net

China

VOSS Automotive GmbH
RC-2000552 Shanghai
Phone: +86 21 62834464
E-Mail: info@cn.voss.net
Internet: www.voss.de

Wir liefern ausschließlich zu unseren Liefer- und Zahlungsbedingungen, welche Sie unter <http://doc.voss.de/aga> herunterladen und abspeichern können. Entgegenstehenden Bedingungen widersprechen wir hiermit ausdrücklich.

We deliver solely on our term of delivery and payment, which you can download and save from <http://doc.voss.de/aga>. We hereby explicitly contradict any conflicting terms.

Partner für Leitungs- und Verbindungssysteme im internationalen Fahrzeugbau

VOSS Produkte

- Verbindungstechnik
- Leitungen
- Ventile
- Vorgruppierungen

VOSS Dienstleistungen

- Leitungsintegration
- Dokumentation
- Logistik
- Montage vor Ort

VOSS Anwendungsgebiete

- Pneumatik
- Hydraulik
- Kraftstoff
- Neue Technologien*

*z. B. Wasserstoffantrieb, Brennstoffzelle
und CO₂-Klimatechnik

Partner for line and connection systems in the international automotive industry

VOSS products

- Connection
technology
- Lines
- Valves
- Modules

VOSS services

- Line integration
- Documentation
- Logistics
- On-site assembly

VOSS areas of application

- Pneumatics
- Hydraulics
- Fuel
- New technologies*

*e.g. hydrogen propulsion, fuel cells
and CO₂ air-conditioning

Produktinformationen Product Informations

Seite/Page 13/16

Maßangaben für Innenkontur Bore Dimensions

Seite/Page 17

Stecker

Plugs

Gerade Stecker

Straight Plugs



Seite/Page 18

Seite/Page 19

Seite/Page 20

Seite/Page 21



Seite/Page 22

Seite/Page 23

Seite/Page 24

Seite/Page 25

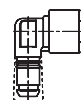
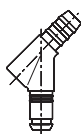


Seite/Page 26

Seite/Page 27

Winkelstecker

Elbow Plugs

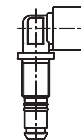
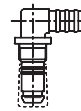
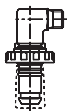
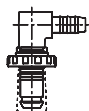


Seite/Page 28

Seite/Page 29

Seite/Page 30

Seite/Page 31

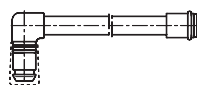
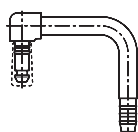


Seite/Page 32

Seite/Page 33

Seite/Page 34

Seite/Page 35



Seite/Page 36

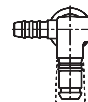
Seite/Page 37

Stecker

Plugs

Winkelstecker mit
Seitenabgang

Side Elbow Plugs



Seite/Page 38

Seite/Page 39

Seite/Page 40

Seite/Page 41

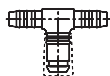


Seite/Page 42

Seite/Page 43

T-Stecker

T-Plugs

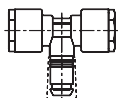


Seite/Page 44

Seite/Page 45

Seite/Page 46

Seite/Page 47



Seite/Page 48

T-Stecker
mit Seitenabgang

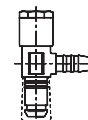
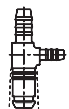
Side T-Plugs



Seite/Page 49

L-Stecker

L-Plugs



Seite/Page 50

Seite/Page 51

Seite/Page 52

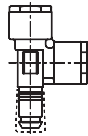
Seite/Page 53

Stecker

Plugs

L-Stecker

L-Plugs



Seite/Page 54

Seite/Page 55

Seite/Page 56

L-Stecker
mit Seitenabgang

Side L-Plugs

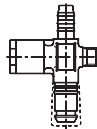


Seite/Page 57

Seite/Page 58

Kreuzstecker

Cross Plugs



Seite/Page 59

Seite/Page 60

Kupplungen

Adaptors

Gerade
Einschraubkupplungen

Straight Adaptors



Seite/Page 61

Seite/Page 62

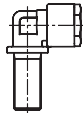
Seite/Page 63

Kupplungen

Adaptors

Winkel
Einschraubkupplungen

Positional Elbows



Seite/Page 64

Seite/Page 65

Winkel Einschraubkupplungen
mit Seitenabgang

Positional Side Elbows

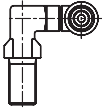


Seite/Page 66

Seite/Page 67

Seite/Page 68

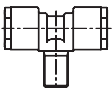
Seite/Page 69



Seite/Page 70

T-Einschraubkupplungen

Positional T-Connectors



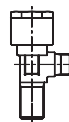
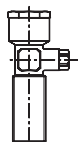
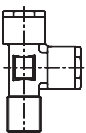
Seite/Page 71

Seite/Page 72

Seite/Page 73

L-Einschraubkupplungen

Positional L-Connectors



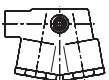
Seite/Page 74

Seite/Page 75

Seite/Page 76

L-Einschraubkupplungen
mit Seitenabgang

Positional Side L-Connectors



Seite/Page 77

Kupplungen

Adaptors

Gerade Kupplungen

Straight Connectors



Seite/Page 78

Seite/Page 79

Winkelkupplungen

Elbow Connectors



Seite/Page 80

Seite/Page 81

Seite/Page 82

Seite/Page 83



Seite/Page 84

Winkelkupplungen
mit Seitenabgang

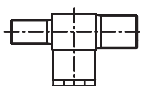
Side Elbow Connectors



Seite/Page 85

T-Kupplungen

T-Connectors



Seite/Page 86

L-Kupplungen

L-Connectors

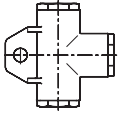


Seite/Page 87

Verteiler

Manifold

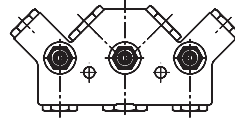
Verteiler Manifold



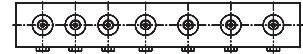
Seite/Page 88



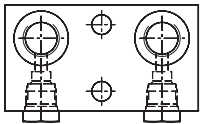
Seite/Page 89



Seite/Page 90



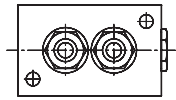
Seite/Page 91



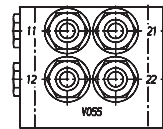
Seite/Page 92



Seite/Page 93



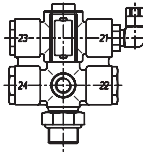
Seite/Page 94



Seite/Page 95

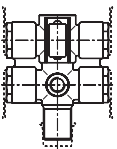


Seite/Page 96

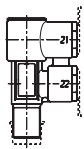


Seite/Page 97

Verteiler mit Seitenabgang Manifold with Side Branch

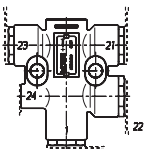


Seite/Page 98



Seite/Page 99

Verteiler mit Rückschlagventil Manifolds with non return valves

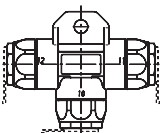


Seite/Page 100

Ventile

Valve

Zweibegeventile 2-Way valves



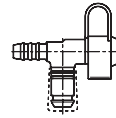
Seite/Page 101

Ventile

Valve

Prüfanschlüsse

Test Points

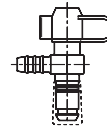
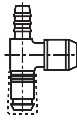
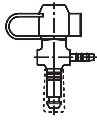


Seite/Page 102

Seite/Page 103

Seite/Page 104

Seite/Page 105



Seite/Page 106

Seite/Page 107

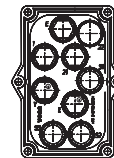
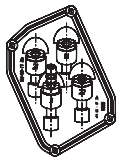
Seite/Page 108

Schottplatten

Bulkhead Plates

Schottplatten

Bulkhead Plates



Seite/Page 109

Seite/Page 110

Seite/Page 111

Einzelteile

Components

Einzelteile

Components

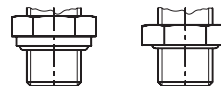


Seite/Page 112

Seite/Page 113

Seite/Page 114

Seite/Page 115



Seite/Page 116

Seite/Page 117

Seite/Page 118

Seite/Page 119



Seite/Page 120

Seite/Page 121

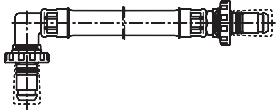
Seite/Page 122

Anhang

Appendix

Rohr- und Schlauchleitungen,
einbaufertig

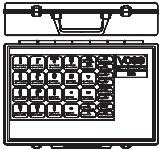
Tube- and Hose Assemblies



Seite/Page 123

Koffer mit Ersatzteilsortiment

Sparepart Kit



Seite/Page 124

Montagewerkzeuge

Assembly Tools

Seite/Page 125

Bestell-Nr. Verzeichnis

Index of Part No.

Seite/Page 126-127

Technische Änderungen
vorbehalten.

Subject to technical change

Produkt- informationen

VOSS Stecksystem 230 für Druckluftanlagen in Nutzfahrzeugen

1. Einführung

In Druckluftanlagen von Nutzfahrzeugen werden heute anstelle früher üblicher Metallrohre oft Rohrleitungen aus Kunststoff eingesetzt. Kunststoffrohre sind unempfindlich gegen Korrosion, Schwingungen und Rahmenverwindungen. Sie lassen sich leichter als Metallrohre verarbeiten und sind besser im Fahrzeug zu verlegen. Für ihre Funktionssicherheit entscheidend sind:

- richtiger Werkstoff und fachgerechte Behandlung,
- richtige Anschluß und Verbindungsarmaturen,
- korrekte Montage.

2. Kunststoffrohre

Die Eigenschaften von Kunststoffrohren und ihre Verwendung im Fahrzeug sind in den folgenden Normen definiert:

DIN 73 378
Rohre aus Polyamid für
Kraftfahrzeuge

DIN 74 324 Teil 1
Rohre und Rohrleitungen aus
Polyamid für Druckluftbrems-
anlagen, Anforderungen und
Prüfungen

DIN 74 324 Teil 2
Rohre und Rohrleitungen aus
Polyamid für Druckluftbrems-
anlagen, Angaben für den
Einbau

3. VOSS Stecksystem 230

Das VOSS Stecksystem 230 ermöglicht ein schnelles Verbinden von Kunststoffrohren. Zum Lösen wird lediglich ein Schraubenschlüssel benötigt.

Die Anschluß- und Verbindungsarmaturen sind je nach Ausführung aus Messing, Al-Druckguß oder Aluminium. Die Stecker werden als Standardausführung in Messing geliefert. Einzelne Varianten (Winkelstecker NG 12/9 und T-Stecker NG 12/9) sind auch in Kunststoff (PA 11-GF30) verfügbar. Diese sind untereinander austauschbar.

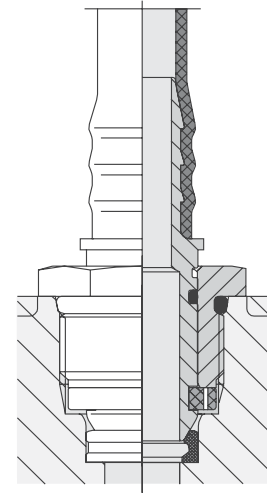
Beim Einschlagen des Kunststoff-Steckers in das Kunststoffrohr ist die größere Länge des Dornprofils gegenüber der Ms-Ausführung zu berücksichtigen

3.1 Einsatzbereich

Die Einzelteile des VOSS Stecksystems 230 sind für einen thermischen Anwendungsbereich von - 40 °C bis + 100 °C ausgelegt.

Der zulässige Betriebsdruck beträgt 12 bar und wird durch die Druckfestigkeit des Kunststoffrohres begrenzt.

Verwendung nur für Kunststoffrohr nach DIN 74 324 Teil 1 aus Polyamid 11 oder Polyamid 12.

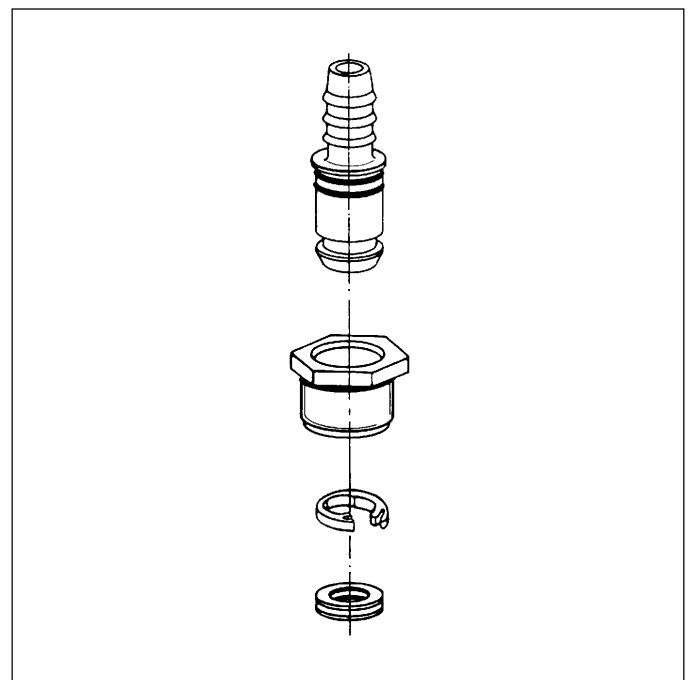


3.2 Einzelteile

Die VOSS Steckverbindung 230 besteht aus vier Teilen: Stecker mit Dornprofil, Überwurfschraube, Halteklammer und Federelement.

- Der Stecker hat eine breite Haltenut, in die bei der Montage die Halte-

klammer einrastet. Zwei weitere Nuten nehmen O-Ringe auf. Ein O-Ring übernimmt die Abdichtung gegen das Medium. Der zweite O-Ring verhindert das Eindringen von Verunreinigungen. Er dient gleichzeitig durch seine rote Signalfarbe als optische Montagekontrolle.



- Die Überwurfschraube wird in das Bremsaggregat fest eingeschraubt. Die Abdichtung zum Einschraubgewinde erfolgt durch einen O-Ring.
- Die Halteklammer aus Kunststoff ist einseitig offen und wird durch das Kegelprofil des Steckers bei der Montage aufgeweitet. Nach dem Durchschieben des Steckers rastet sie in der Haltenut ein. Die Halteklammer ist selbstzentrierend.
- Das Federelement aus Gummi ist in einer ringförmigen Kammer am Grund der Formbohrung eingelegt. Die Auslegung des Federelementes bewirkt, daß der Stecker nach dem Einrasten der Halteklammer axial unter Vorspannung steht.

- 1 Kunststoffrohr
- 2 Stecker mit Dornprofil
- 3 Schmutzabdichtung und optische Montagekontrolle (roter O-Ring)
- 4 Überwurfschraube
- 5 Steckerdichtung
- 6 Gewindedichtung
- 7 Aggregat
- 8 Halteklammer
- 9 Federelement

4. Allgemeine Hinweise

4.1 Maßangaben

Die Maßangaben im Katalog entsprechen dem aktuellen Stand.

Durch technische Weiterentwicklung bedingte Änderungen behalten wir uns vor.

4.2 Kundendienst

Bitte fordern Sie unseren technischen Kundendienst an, wenn Sie Fragen zur Verlegung von Kunststoffrohren haben.

Unsere Fachingenieure beraten Sie gerne.

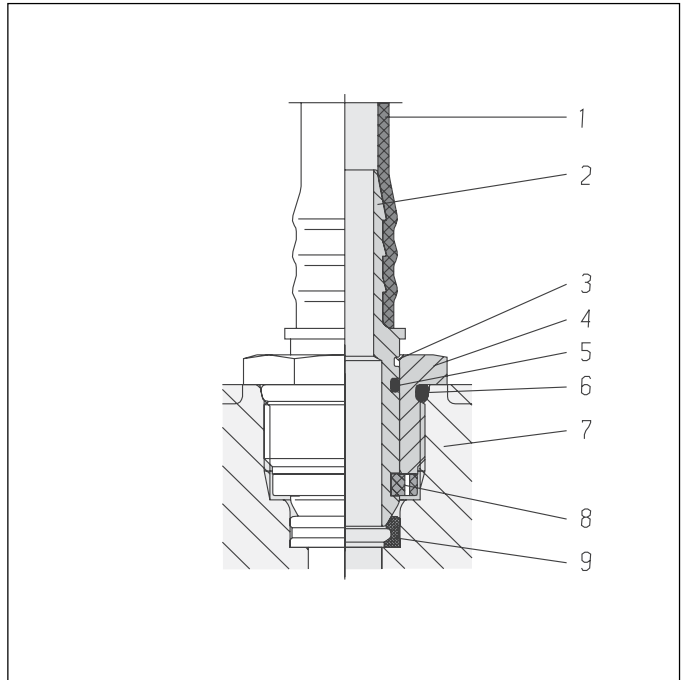
4.3 Schutzrechte

Wir verweisen auf unsere In- und Auslandspatente, unsere Gebrauchsmuster, Warenzeichen und Schutzrechtsanmeldungen.

Zeichnungen der VOSS-Steckverbindungen 230 dürfen ohne Genehmigung weder kopiert noch dritten Personen zugänglich gemacht werden.

4.4 Montageanleitung

Für die Funktionserfüllung der VOSS-Steckverbindungen 230 ist die exakte Einhaltung der Montageanleitung B 23 erforderlich!



VOSS Steckverbindungen 230 gibt es in den Nenngrößen 6, 8 und 12.

Einschraubgewinde	Nenngröße NG	Dornprofil für Rohre d x s (mm)
M 10 x 1	6	6 x 1
M 16 x 1,5	8	6 x 1 8 x 1 / 9 x 1,5
M 22 x 1,5	12	6 x 1 8 x 1 / 9 x 1,5 10 x 1,25 12 x 1,5 14 x 2 16 x 2

Product Informations

VOSS Push-in connection system 230 for compressed air equipment in commercial vehicles

1. Introduction

Nowadays, nylon tubes are often used in the compressed air systems of commercial vehicles instead of the metal tubes previously employed. Nylon tubes are resistant to rust, vibrations and frame distortion. They are easier to handle than metal tubes and easier to install in the vehicle. The following factors are decisive for their functional reliability:

- the correct material and proper handling
- the right connection fittings
- correct assembly.

2. Nylon tubes

The properties of nylon tubes and their use in vehicles are defined in the following standards:

DIN 73378
Nylon tubes for motor vehicles

DIN 74324 Part 1
Nylon tubes and piping for compressed air brake systems, requirements and testing.

DIN 74324 Part 2
Nylon tubes and piping for compressed air brake systems, notes on installation.

3. VOSS Push-in connection system 230

The VOSS push-in connection system 230 permits the rapid joining of nylon tubes. Merely a wrench is needed to undo the connection.

The connection fittings are made of brass, die-cast aluminium, die-cast zinc or aluminium, depending on the version involved. The plugs are supplied in brass as the standard version. Individual variations (angle plug nom. size NG 12/9 and Tee plug NG 12/9) are also available in plastic (PA 11-Gf 30). They are interchangeable.

3.1 Range of application

The components of the VOSS push-in connection system 230 are designed for use in a temperature range of -40°C to +100°C.

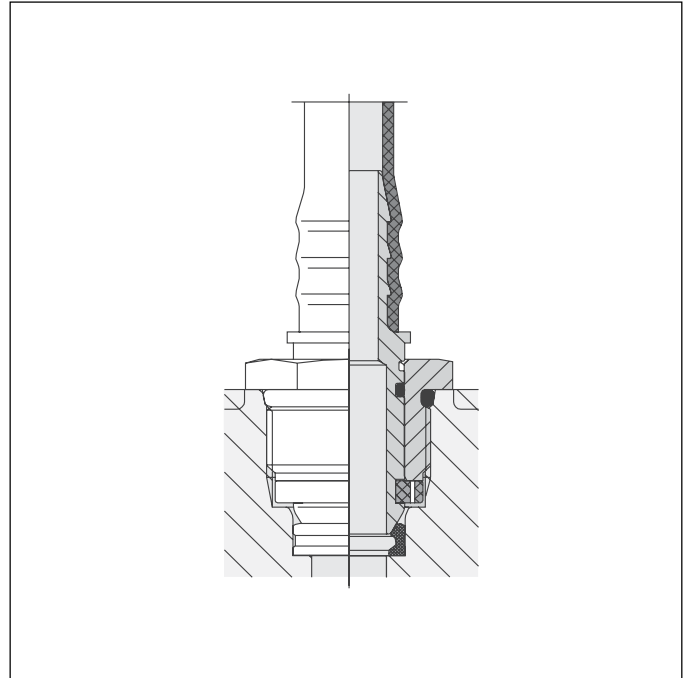
The admissible working pressure is 12 bar and is limited by the pressure resistance of the nylon tube.

Use only for nylon tubes to DIN 74 324 Part 1 made of nylon 11 or nylon 12.

3.2 Individual components

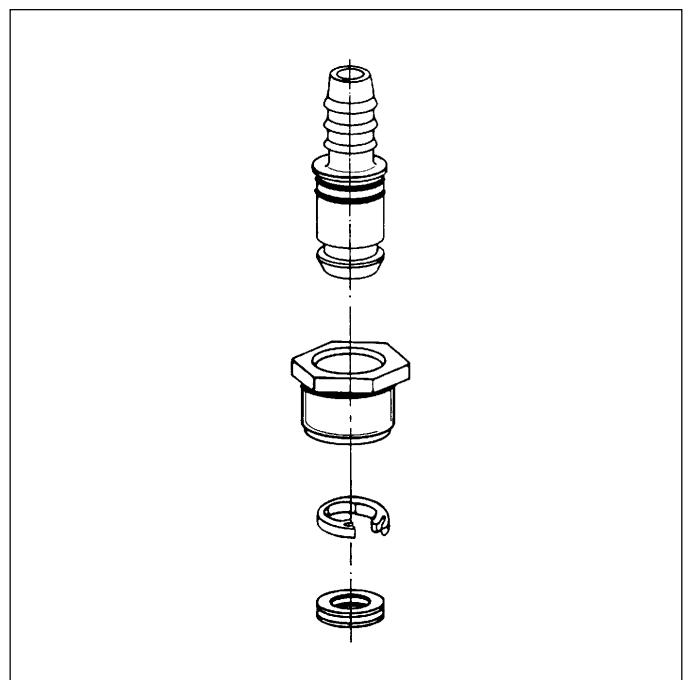
The VOSS push-in connection system 230 consists of four components: plug with fir-tree, male fitting, retaining clip and spring element.

- The plug has a wide holding groove in which the retaining clip engages during assembly. Two other grooves



accommodate O-rings. The first O-ring seals the connection against the medium. The second O-ring prevents the ingress of foreign matter. At the same time, its red colour serves as a visual check to indicate correct assembly.

- The male fitting is screwed tight into the brake unit. The stud thread is sealed by an O-ring.
- The plastic retaining clip is open on one side and is opened by the tapered tail of the plug during assembly. After insertion

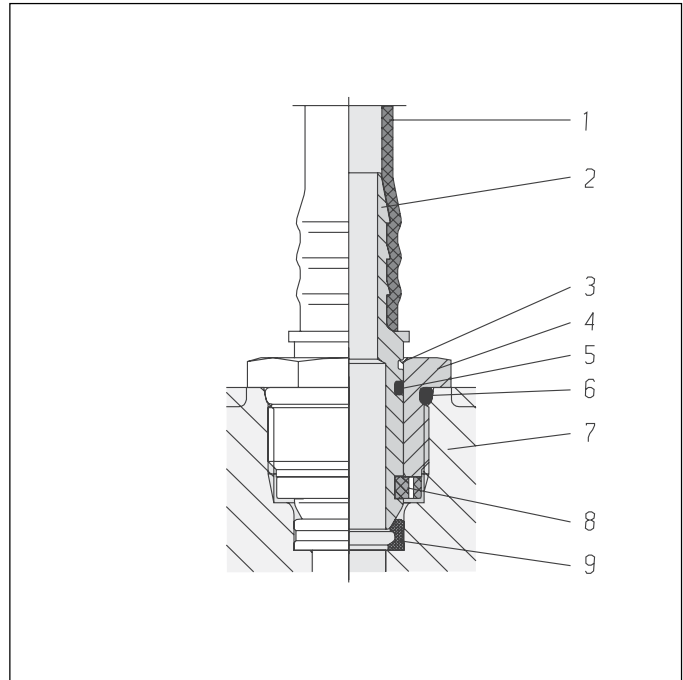


of the plug this clip engages the holding groove. The retaining clip is self-centring.

- The rubber spring element is inserted into an annular compartment at the base of the formed bore. The design of the spring element causes the plug to be placed under axial stress after the retaining clip has engaged.

- 1 Nylon tube
- 2 Plug with fir-tree
- 3 Dirt seal and visual assembly check (red O-Ring)
- 4 Male fitting
- 5 Plug seal (O-Ring)
- 6 Thread seal (O-Ring)
- 7 Component
- 8 Retaining clip
- 9 Spring element

4.4 Assembly Instructions
To fulfill their function, push-in fittings have to be installed according to the installation instructions, described in assembly manual B 23.



VOSS
push-in connections 230
are available in the nominal
sizes NG 6, 8 and 12.

4. General Indication

4.1 Dimensions

The dimensions in the catalogue correspond to the state of the art. We reserve the right to make alterations in line with technical progress.

4.2 After sales service

Please consult our technical after sales-service staff if you have any questions on rooting nylon tubes. Our specialists engineers will be only too pleased to advise you.

4.3 Industrial property rights

We draw your attention to our German and foreign patents, our registered designs, trademarks and applications for protective rights. Drawings of the VOSS push-in-fittings 230 may not be copied or made available to third parties without our permission.

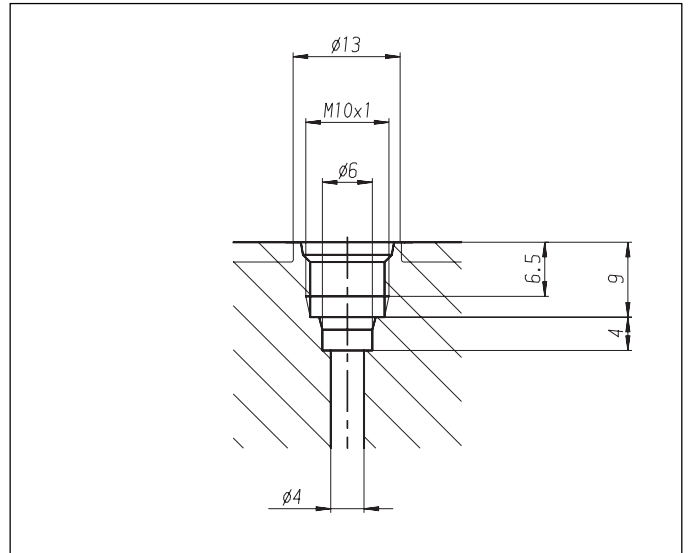
Stud thread	Nom. size NG	Fir-tree for tubes d x s (mm)
M 10 x 1	6	6 x 1
M 16 x 1,5	8	6 x 1 8 x 1 / 9 x 1,5
M 22 x 1,5	12	6 x 1 8 x 1 / 9 x 1,5 10 x 1,25 12 x 1,5 14 x 2 16 x 2

Maßangaben für Innenkontur

Bore dimensions

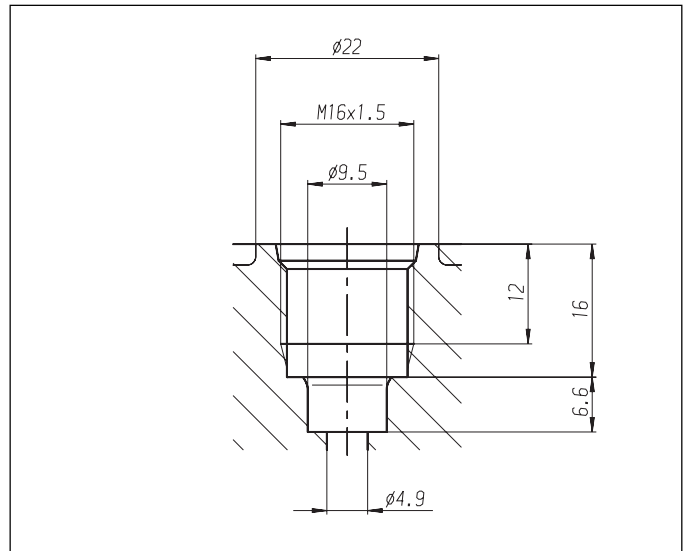
Maßangaben für Innenkontur NG 6

Bore dimensions NG 6



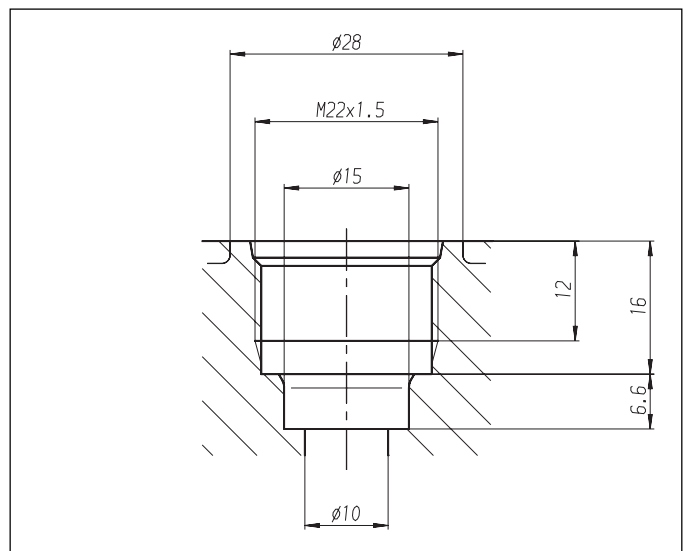
Maßangaben für Innenkontur NG 8

Bore dimensions NG 8

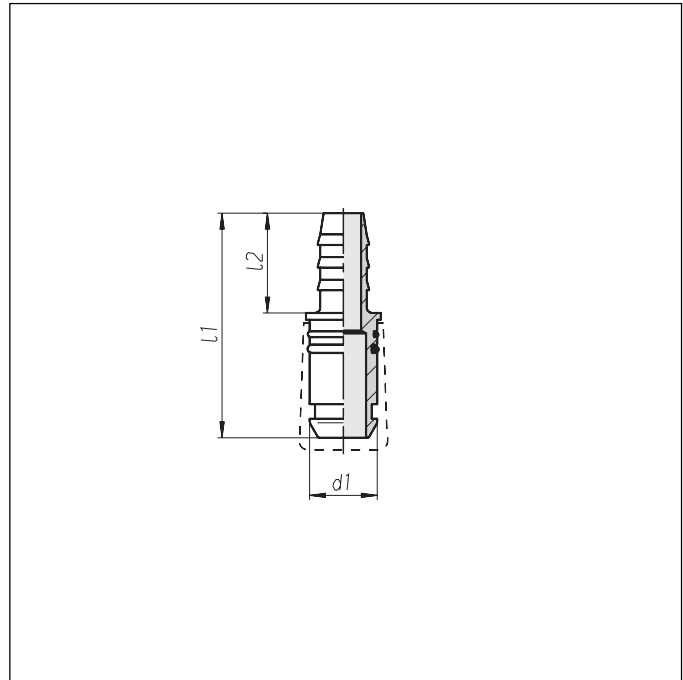


Maßangaben für Innenkontur NG 12

Bore dimensions NG 12

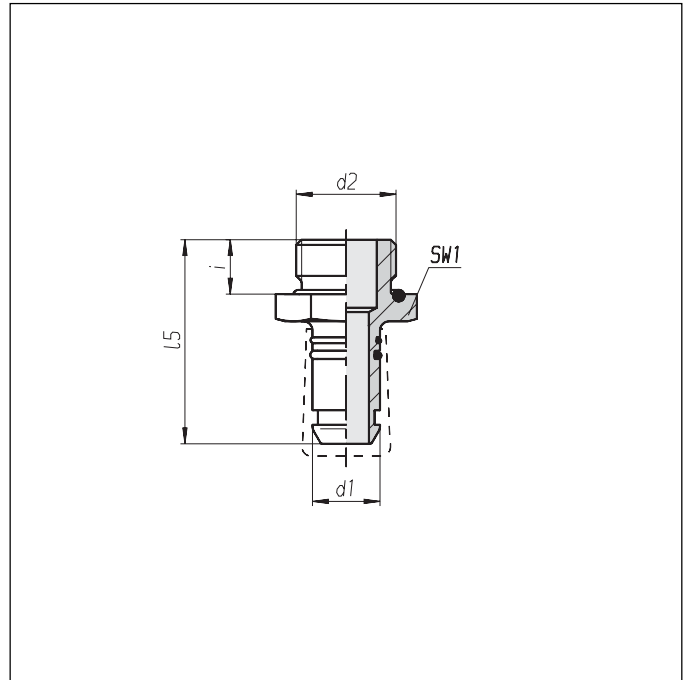


Gerade Stecker Straight Plugs



NG	d1	Rohr Tube dxs	l1	l2	Bestell-Nr. Part No.
6	6,2	6x1	33,5	16	0 2 27 82 50 00
8	9,4	6x1	43,5	16	0 2 30 00 50 00
8	9,4	8x1	43,5	16	0 2 30 01 50 00
8	9,4	12x1,5	49,5	22	0 2 30 09 50 00
12	14,9	6x1	43,5	16	0 2 30 02 50 00
12	14,9	8x1	43,5	16	0 2 30 03 50 00
12	14,9	10x1,25	49,5	22	0 2 28 91 50 00
12	14,9	12x1,5	49,5	22	0 2 30 04 50 00
12	14,9	14x2	50,5	23	0 2 30 06 50 00
12	14,9	16x2	52,5	25	0 2 29 91 50 00

Gerader Stecker Straight Plug



NG	d1	d2	l5	i	SW1 Hex1	Bestell-Nr. Part No.
----	----	----	----	---	-------------	-------------------------

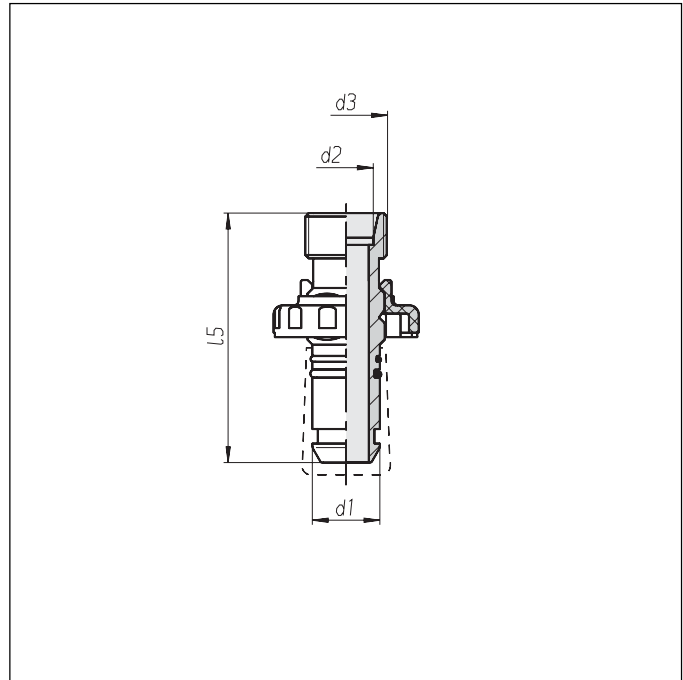
12	14,9	M22x1,5	45	12	27	0 2 27 60 50 52
----	------	---------	----	----	----	-----------------

Gerader Stecker

Straight Plug

mit Verdrehsicherung
Bohrungsform W
nach DIN 3861

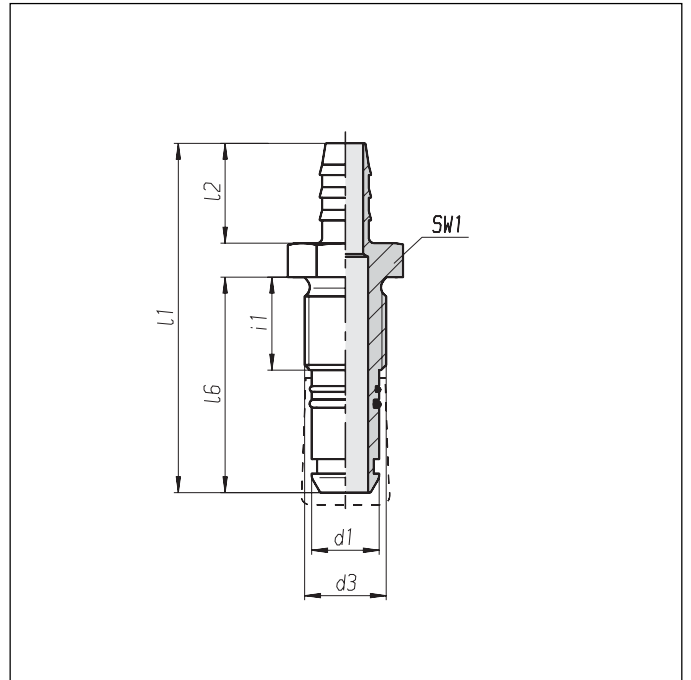
with Anti Twist
Port end W DIN 3861



NG	d1	d2	d 3	l5	Bestell-Nr. Part No.
12	14,9	12	M 18 x 1,5	55	0 2 27 59 50 00

**Gerader
Schottstecker**

**Straight
Bulkhead Plug**

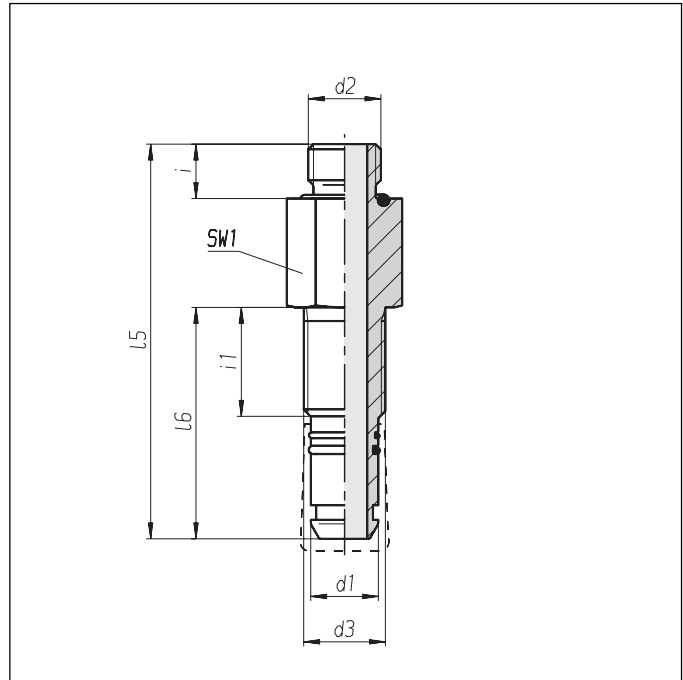


NG	d1	d3	Rohr Tube dxs	l1	l2	l6	i1	SW1 Hex1	Bestell-Nr. Part No.
----	----	----	---------------------	----	----	----	----	-------------	-------------------------

12	14,9	M18x1,5	12x1,5	77	22	49	22	22	0 2 30 68 50 00
----	------	---------	--------	----	----	----	----	----	-----------------

Gerader
Schottstecker

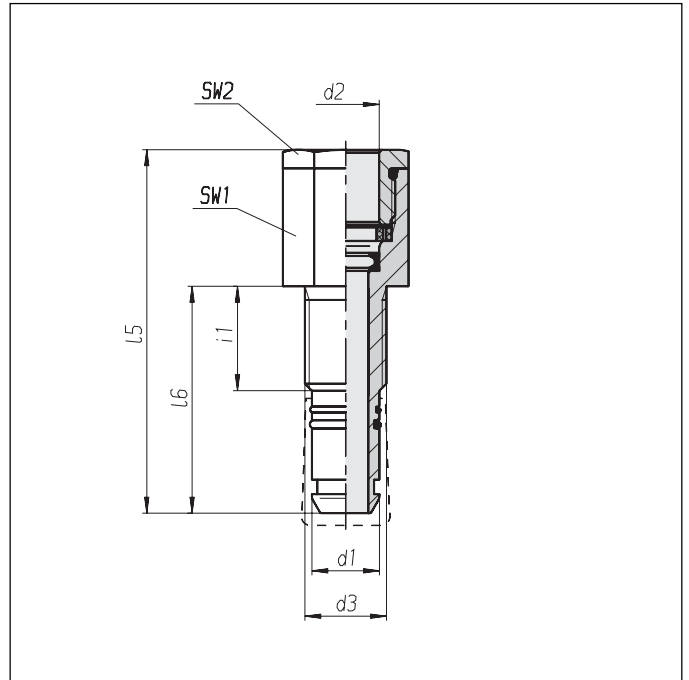
Straight
Bulkhead Plug



NG	d1	d2	d3	l5	l6	i	i1	SW1 Hex1	Bestell-Nr. Part No.
12	14,9	M16x1,5	M18x1,5	87	51	12	12	22	0 2 28 09 50 52

Gerader
Schottstecker

Straight
Bulkhead Plug

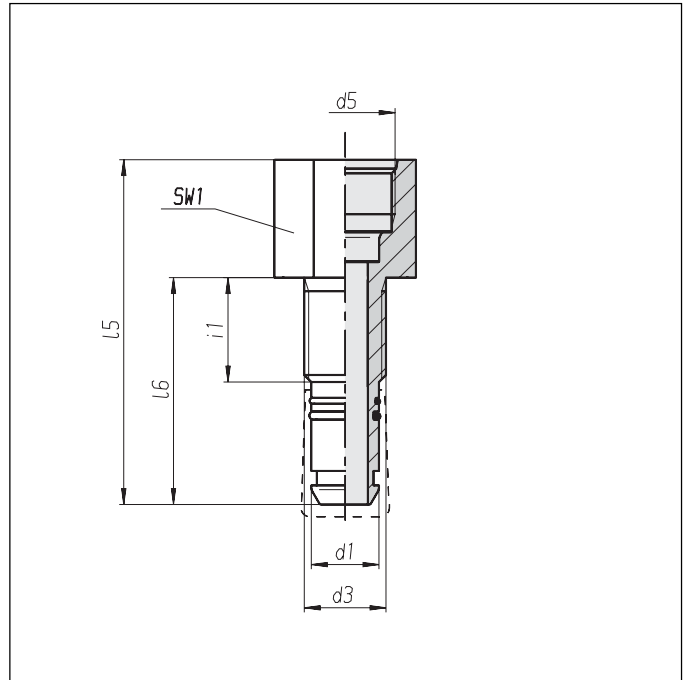


NG	d_1	d_2 NG	d_3	l_5	l_6	i_1	SW1 Hex1	SW2 Hex2	Bestell-Nr. Part No.
----	-------	-------------	-------	-------	-------	-------	-------------	-------------	-------------------------

8	9,4	8	M14x1,5	79	49	22	19	19	0 2 28 45 50 49
---	-----	---	---------	----	----	----	----	----	-----------------

**Gerade
Schottstecker**

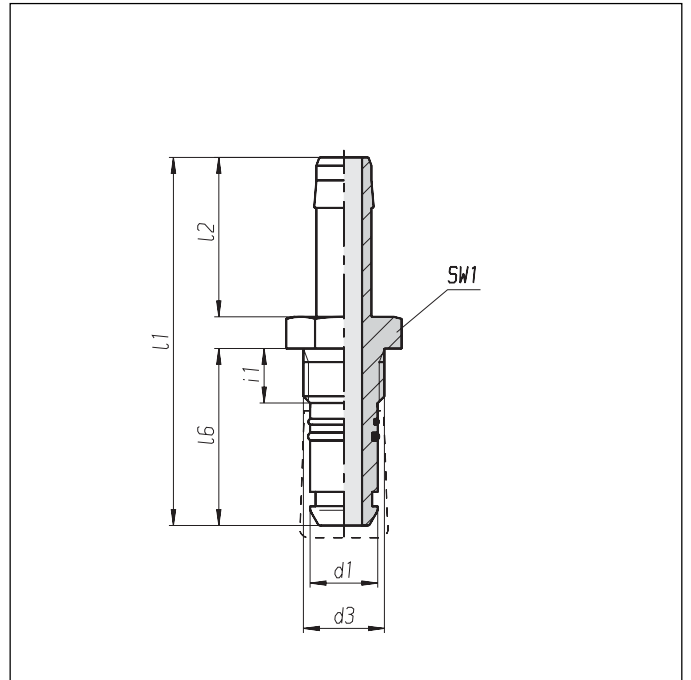
**Straight Bulkhead
Connectors**



NG	d1	d3	d5	l5	l6	i1	SW1 Hex1	Bestell-Nr. Part No.
8	9,4	M14x1,5	M16x1,5	75	49	22	19	0 2 28 45 50 00
12	14,9	M18x1,5	M22x1,5	76	50	23	24	0 2 30 86 50 00
12	14,9	M18x1,5	M22x1,5	76	50	23	27	0 2 27 08 50 00

Gerade Schottstecker

Straight Bulkhead Plugs

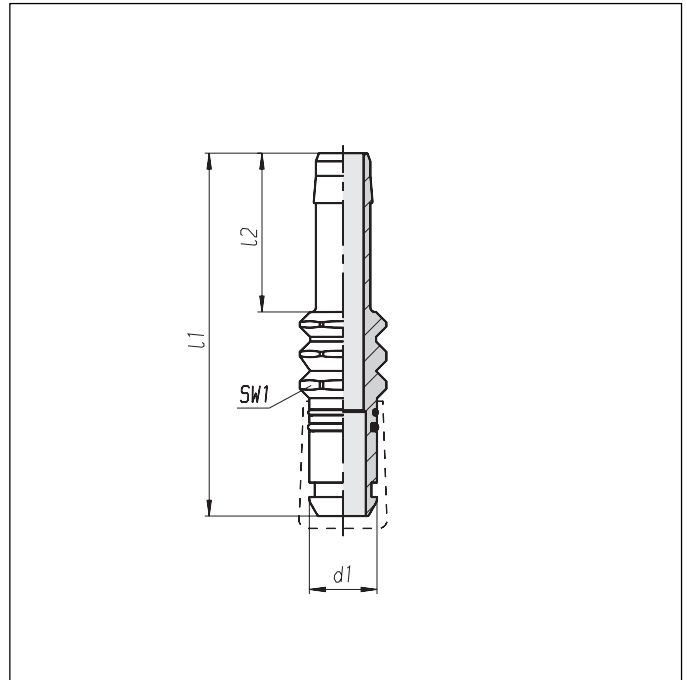


NG	d1	Schlauch Hose dxs	d3	l1	l2	l6	i1	SW1 Hex1	Bestell-Nr. Part No.
12	14,9	11x3,5	M18x1,5	96	40	49	22	22	0 2 30 65 50 00
12	14,9	11x3,5	M18x1,5	159	40	49	22	22	0 2 30 90 50 00

Gerader Stecker Straight Plug

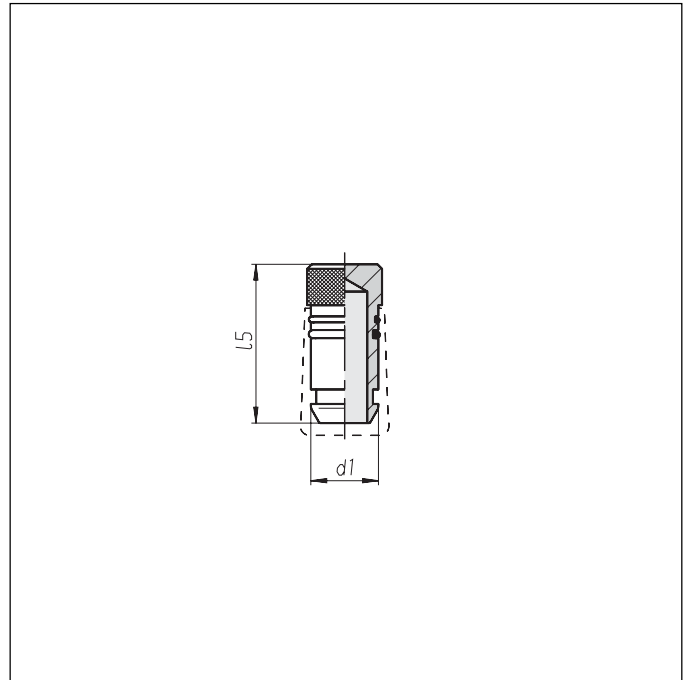
für Verdrehsicherung

for Anti Twist



NG	d1	Schlauch Hose dxs	l1	l2	SW1 Hex1	Bestell-Nr. Part No.
12	14,9	11x3,5	80	35	17	0 2 30 74 50 00

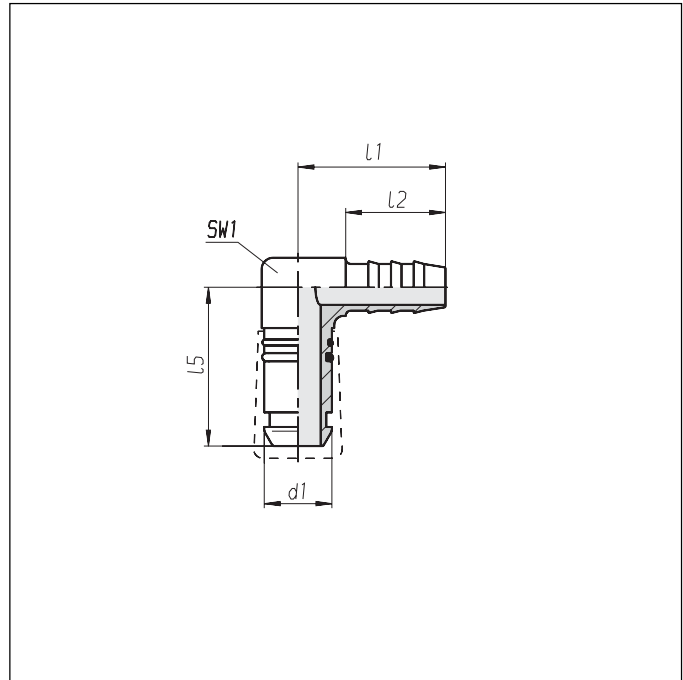
Verschlussstecker Plugs



NG	d1	I5	Bestell-Nr. Part No.
8	9,4	35	0 2 30 35 50 00
12	14,9	35	0 2 30 36 50 00

Winkelstecker

Elbow Plugs



NG	d1	Rohr Tube	I1	I2	I5	SW1 Hex1	Bestell-Nr. Part No.
6	6,2	6x1	22	16	21,5	9	0 2 27 81 50 00
8	9,4	6x1	24	16	33	11	0 2 30 10 50 00
8	9,4	6x1	24	16	33	11	0 2 29 31 50 00 ¹⁾
8	9,4	8x1	24	16	33	11	0 2 30 11 50 00
8	9,4	12x1,5	30	22	35	12	0 2 30 17 50 00
12	14,9	6x1	26,5	16	35	16	0 2 30 12 50 00
12	14,9	8x1	26,5	16	35	16	0 2 30 13 50 00
12	14,9	10x1,25	32,5	22	35	16	0 2 28 90 50 00
12	14,9	12x1,5	32,5	22	35	16	0 2 30 14 50 00
12	14,9	12x1,5	40	26	36,5		0 2 30 14 90 00 ²⁾
12	14,9	12x1,5	32,5	22	56	16	0 2 27 42 50 00
12	14,9	12x1,5	40	26	56		0 2 27 42 90 00 ²⁾
12	14,9	12x1,5	32,5	22	46	16	0 2 27 62 50 00
12	14,9	14x2	32,5	23	35	16	0 2 30 16 50 00
12	14,9	16x2	35,5	25	38	16	0 2 30 18 50 00
12	14,9	16x2	35,5	25	38	19	0 2 26 83 50 00

¹⁾ Drosselbohrung Ø 1,75

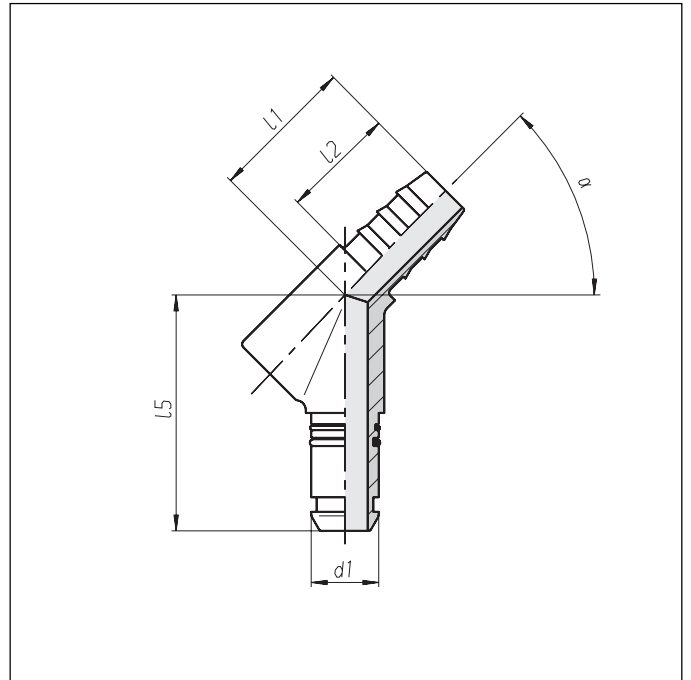
²⁾ Kunststoff

¹⁾ Choke bore Ø 1,75

²⁾ Plastic

Winkelstecker

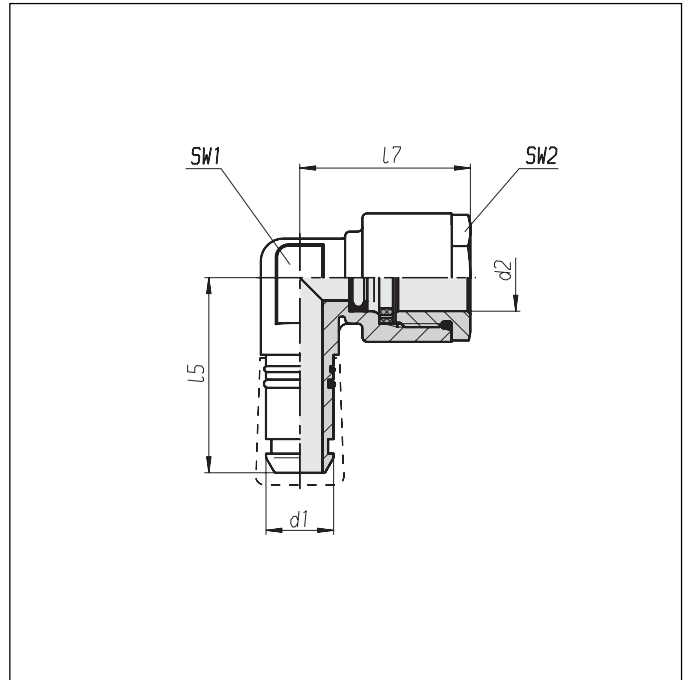
Elbow Plugs



NG	d1	Rohr Tube dxs	l1	l2	l5	α	Bestell-Nr. Part No.
8	9,4	8x1	22	16	38	20	0 2 26 94 50 00
12	14,9	16x2	32	25	52	45	0 2 26 89 50 00

Winkelstecker

Elbow Plug



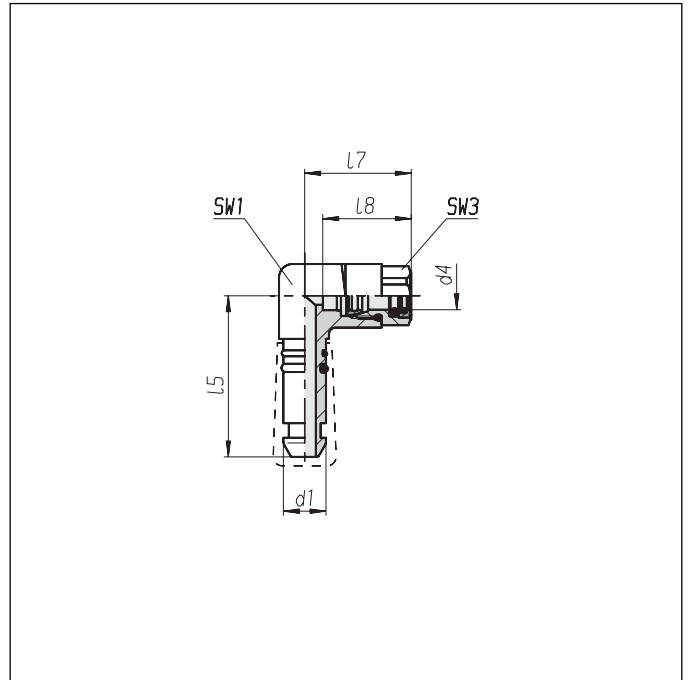
NG	d1	d2	l5	l7	SW1	SW2	Bestell-Nr.
		NG			Hex1	Hex2	Part No.
12	14,9	12	43	37,5	19	24	0 2 28 05 50 49

Winkelstecker

Elbow Plug

Übergangskupplung 230/203

Adaptor 230/203



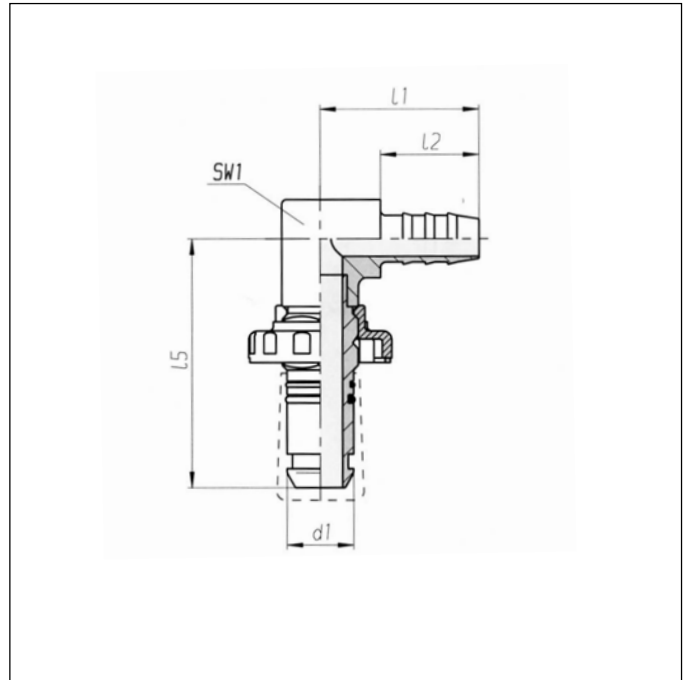
NG	d1	d4	l5	l7	l8	SW1 Hex1	SW3 Hex3	Bestell-Nr. Part No.
8	9,4	6	35	23,5	19,5	13	12	5 2 03 99 47 00

Winkelstecker

Elbow Plug

und Verdrehsicherung

with Anti Twist



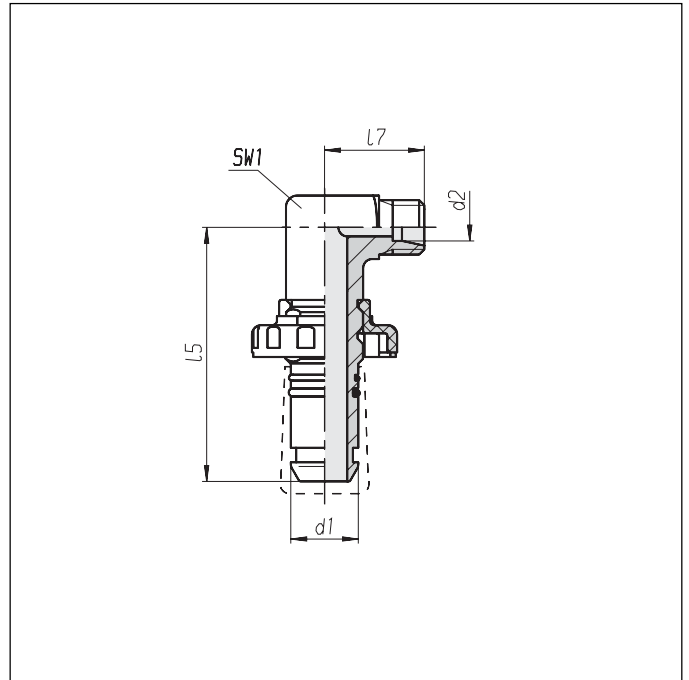
NG	d1	Rohr Tube dxs	l1	l2	l5	SW1 Hex1	Bestell-Nr. Part No.
12	14,9	12x1,5	32,5	22	56	17	0 2 27 30 51 00

Winkelstecker

Elbow Plugs

mit Verdrehsicherung

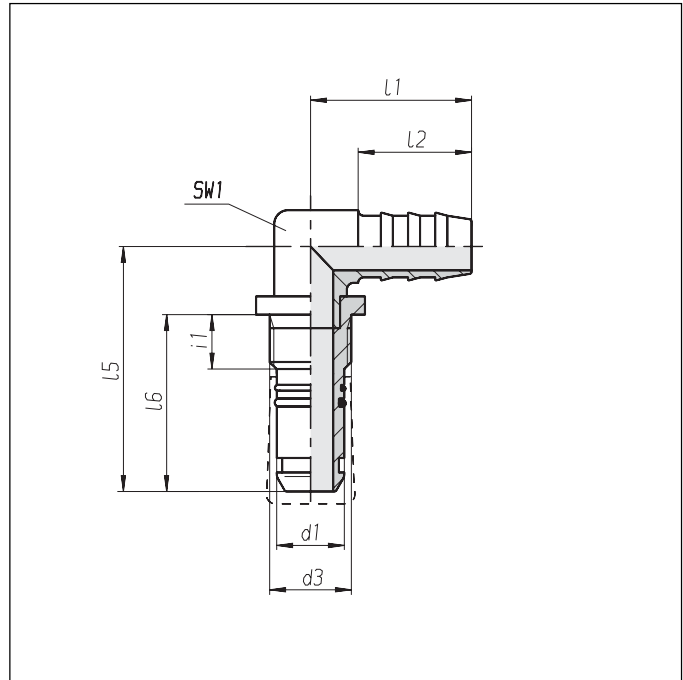
with Anti Twist



NG	d1	d2	I5	I7	SW1 Hex1	Bestell-Nr. Part No.
12	14,9	6	56	22	17	0 2 27 58 50 00
12	14,9	9	56	23	17	0 2 27 56 51 00

**Winkel-
Schottstecker**

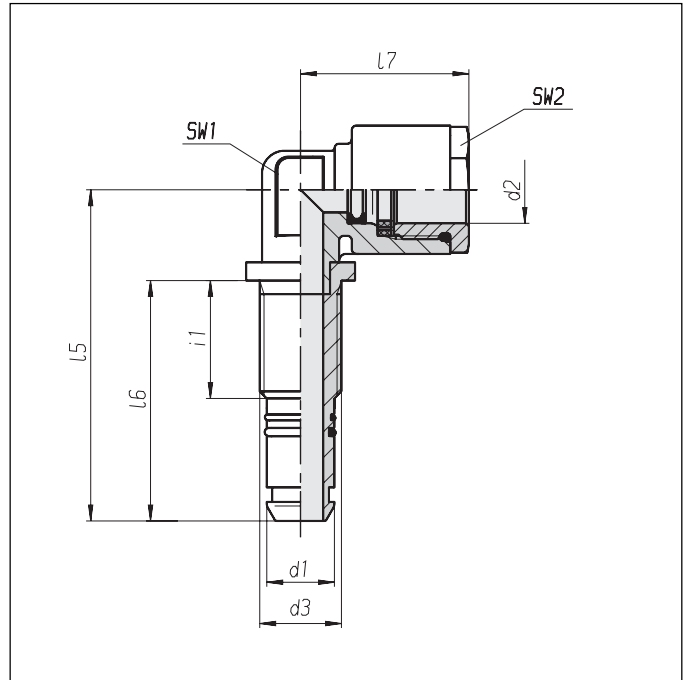
**Bulkhead
Elbow Plug**



NG	d1	d3	Rohr Tube dxs	l1	l2	l5	l6	i1	SW1 Hex1	Bestell-Nr. Part No.
12	14,9	M18x1,5	16x2	35,5	25	54	39	12	16	0 2 27 75 51 00

**Winkel-
Schottstecker**

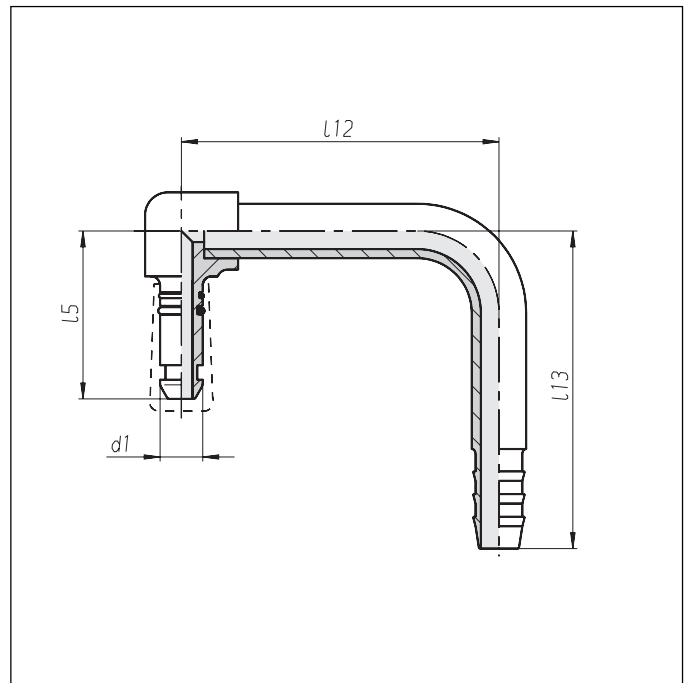
**Bulkhead
Elbow Plug**



NG	d1	d2 NG	d3	l5	l6	l7	i1	SW1 Hex1	SW2 Hex2	Bestell-Nr. Part No.
12	14,9	12	M18x1,5	73	53	37	26	19	24	0 2 27 26 51 49

Winkelstecker

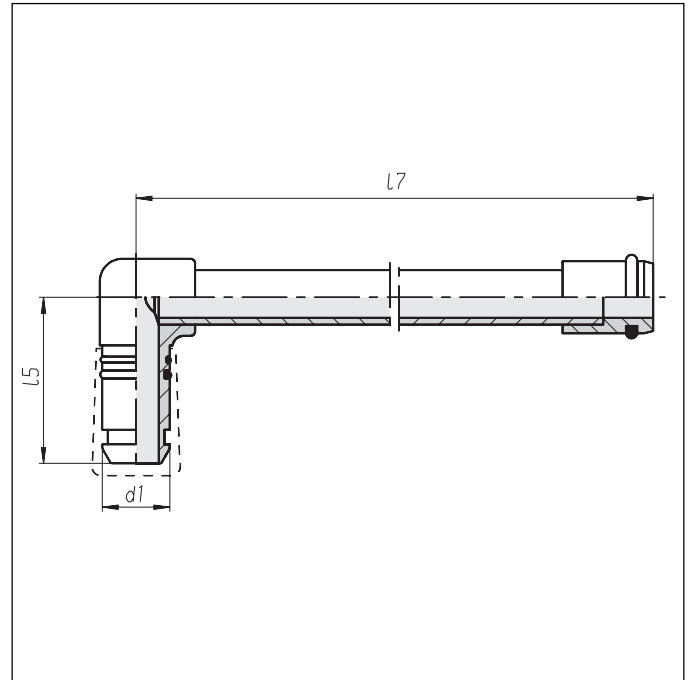
Elbow Plugs



NG	d1	Rohr Tube dxs	I5	I12	I13	Bestell-Nr. Part No.
8	9,4	6x1	33,5	40	45	0 2 28 56 51 00
8	9,4	12x1,5	37	45	70	0 2 28 55 51 00
8	9,4	12x1,5	37	70	70	0 2 27 85 51 00

Winkelstecker

Elbow Plugs

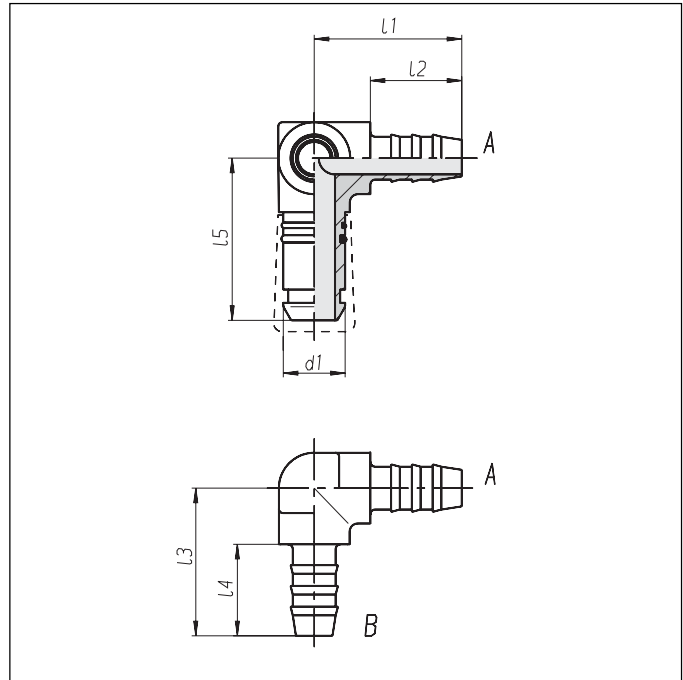


NG	d1	L5	L7	Bestell-Nr. Part No.
12	14,9	36,5	175	0 2 30 95 51 00
12	14,9	36,5	180	0 2 29 13 51 00

Winkelstecker

Side Elbow Plugs

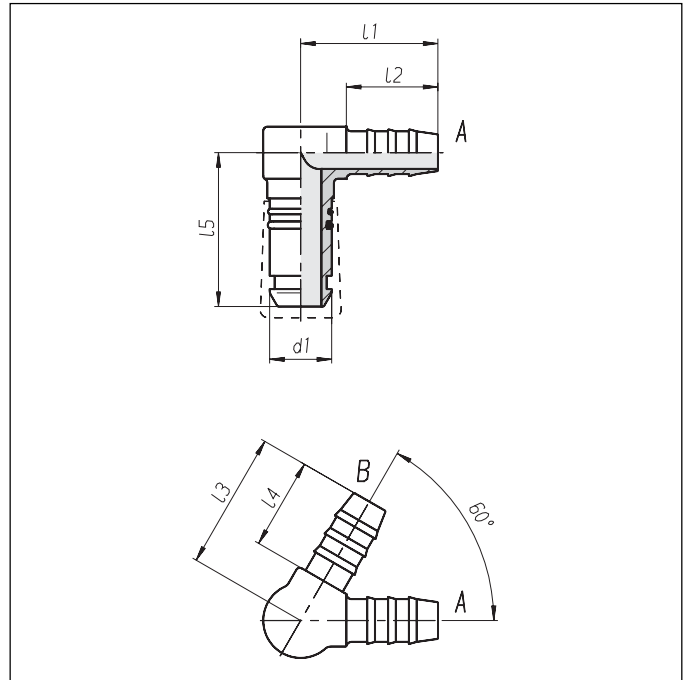
mit Seitenabgang



NG	d1	Rohr A Tube A dxs	Rohr B Tube B dxs	l1	l2	l3	l4	l5	Bestell-Nr. Part No.
12	14,9	12x1,5	8x1	35,5	22	29,5	16	39	0 2 29 69 50 00
12	14,9	12x1,5	12x1,5	35,5	22	35,5	22	39	0 2 29 70 50 00

Winkelstecker Side Elbow Plugs

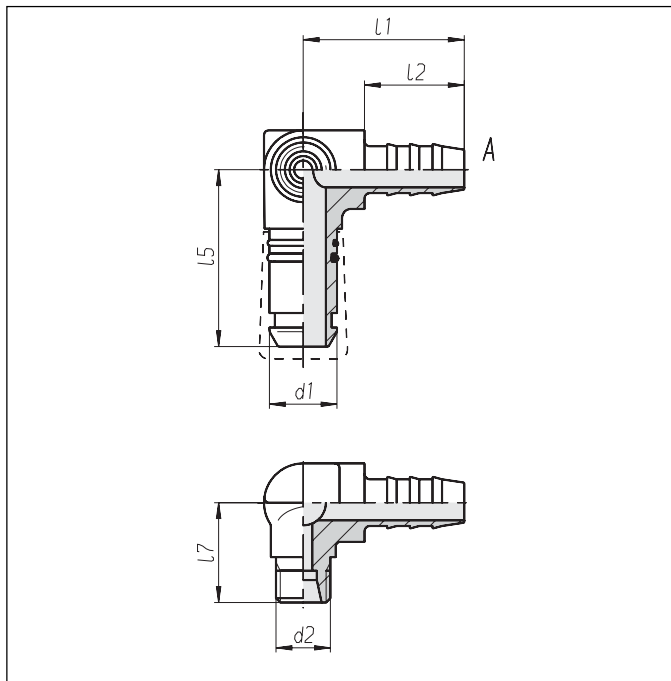
mit Seitenabgang



NG	d1	Rohr A Tube A dxs	Rohr B Tube B dxs	I1	I2	I3	I4	I5	Bestell-Nr. Part No.
8	9,4	6x1	6x1	25,5	16	25,5	16	35	0 2 27 92 51 00
8	9,4	6x1	8x1	25,5	16	25,5	16	35	0 2 28 88 51 00
8	9,4	8x1	8x1	25,5	16	25,5	16	35	0 2 29 59 51 00
12	14,9	6x1	12x1,5	27	16	33	22	37	0 2 26 59 51 00
12	14,9	8x1	6x1	27	16	27	16	37	0 2 28 76 51 00
12	14,9	8x1	8x1	27	16	27	16	37	0 2 29 38 51 00
12	14,9	8x1	12x1,5	33	22	27	16	37	0 2 26 55 51 00
12	14,9	10x1,25	6x1	33	22	27	16	37	0 2 28 82 51 00
12	14,9	12x1,5	8x1	33	22	27	16	37	0 2 29 52 51 00
12	14,9	12x1,5	12x1,5	33	22	33	22	37	0 2 29 60 51 00
12	14,9	12x1,5	6x1	33	22	27	16	37	0 2 29 44 51 00

Winkelstecker Side Elbow Plugs

mit Seitenabgang



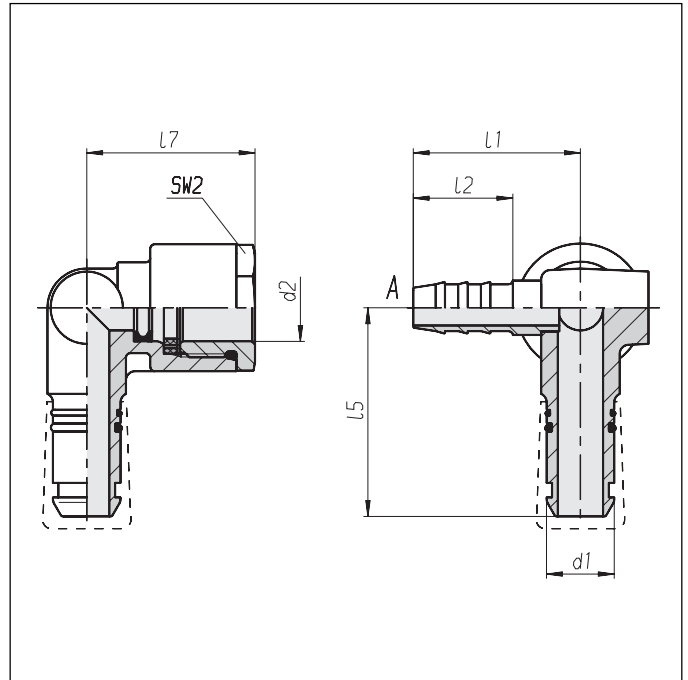
NG	d1	Rohr Tube dxs	d2*	l1	l2	l5	l7	Anschluß Connection A	Bestell-Nr. Part No.
12	14,9	8x1	M12x1,5	29,5	16	39	22	rechts	0 2 27 23 50 00
12	14,9	12x1,5	M12x1,5	35,5	22	39	22	rechts	0 2 29 16 50 00
12	14,9	12x1,5	M12x1,5	35,5	22	39	22	links	0 2 26 95 50 00

* Anschluß ist für Schneidring
und Dichtkegel nicht
geeignet

* Attention! Don't use
compression fitting or conen
fitting!

Winkelstecker Side Elbow Plugs

mit Seitenabgang



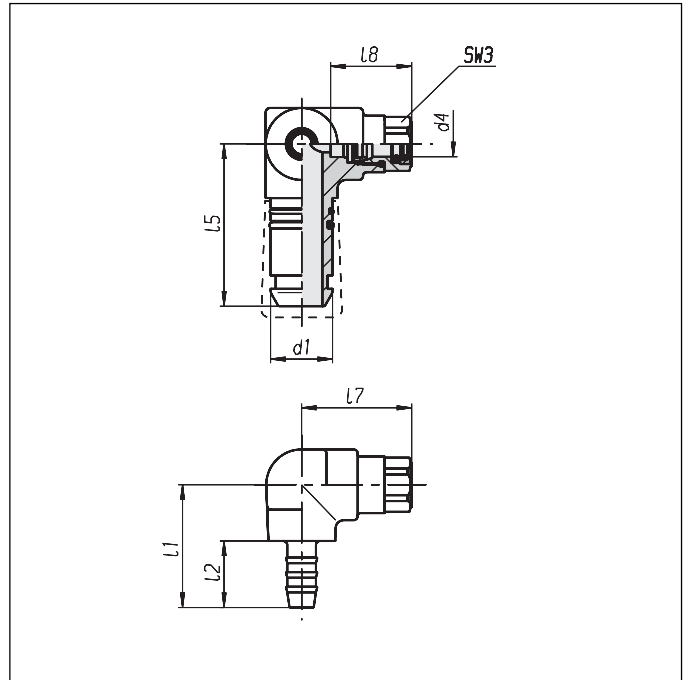
NG	d1	d2 NG	Rohr Tube dxs	l1	l2	l5	l7	SW2 Hex2	Anschluß Connection A	Bestell-Nr. Part No.
12	14,9	12	12x1,5	40,5	22	46	37	24	rechts	0 2 27 53 50 49

Winkelstecker

Side Elbow Plug

mit Seitenabgang

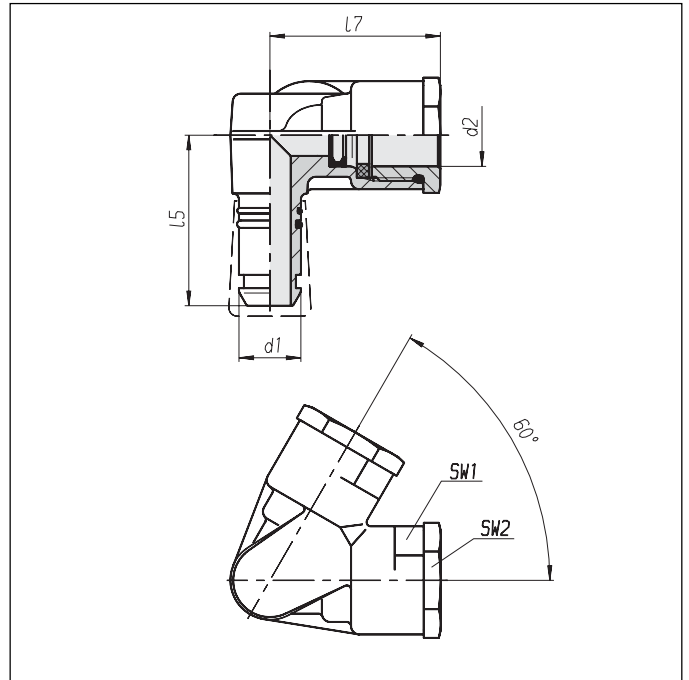
Übergangskupplung 230/203 Adaptor 230/203



NG	d1	Rohr Tube dxs	d4	l1	l2	l5	l7	l8	SW3 Hex3	Bestell-Nr. Part No.
12	14,9	8x1	6	29,5	16	39	26,5	19,5	12	0 2 27 37 50 00

Winkelstecker Side Elbow Plugs

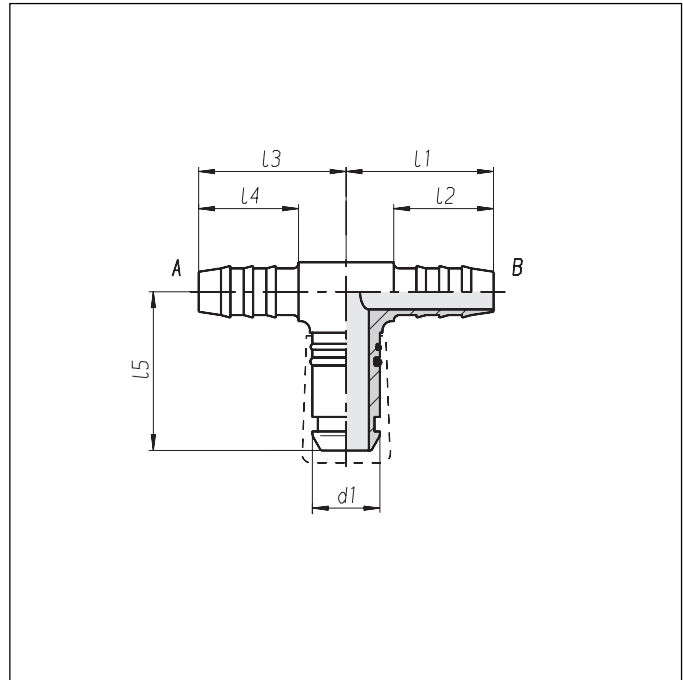
mit Seitenabgang



NG	d1	d2 NG	l5	l7	SW1 Hex1	SW2 Hex2	Bestell-Nr. Part No.
8	9,4	8	39	36	22	19	0 2 30 25 50 49
12	14,9	12	41,5	41	27	24	0 2 30 26 50 49

T-Stecker

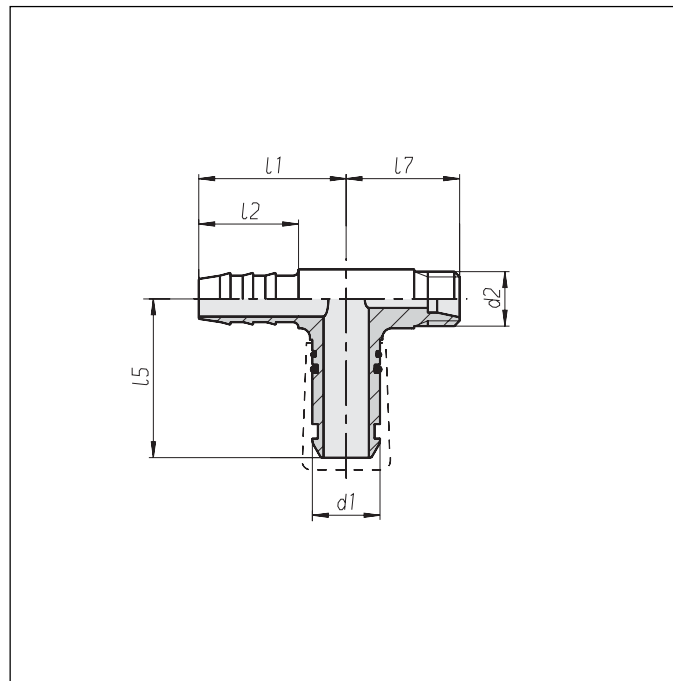
T-Plugs



NG	d_1	Rohr A Tube A dxs	Rohr B Tube B dxs	l1	l2	l3	l4	l5	Bestell-Nr. Part No.
6	6,2	6x1	6x1	22	16	22	16	21,5	0 2 27 13 50 00
8	9,4	6x1	6x1	24	16	24	16	33	0 2 30 52 50 00
8	9,4	8x1	8x1	24	16	24	16	33	0 2 30 50 50 00
8	9,4	12x1,5	8x1	26,5	16	32,5	22	35	0 2 28 61 50 00
12	14,9	8x1	8x1	26,5	16	26,5	16	35	0 2 30 56 50 00
12	14,9	12x1,5	6x1	26,5	16	32,5	22	35	0 2 30 55 50 00
12	14,9	12x1,5	8x1	26,5	16	32,5	22	35	0 2 30 54 50 00
12	14,9	12x1,5	12x1,5	32,5	22	32,5	22	35	0 2 30 53 50 00
12	14,9	12x1,5	12x1,5	32,5	22	32,5	22	56	0 2 27 06 50 00
12	14,9	16x2	12x1,5	32,5	22	35,5	25	38	0 2 29 89 50 00
12	14,9	16x2	16x2	35,5	25	35,5	25	38	0 2 29 90 50 00

T-Stecker

T-Plugs



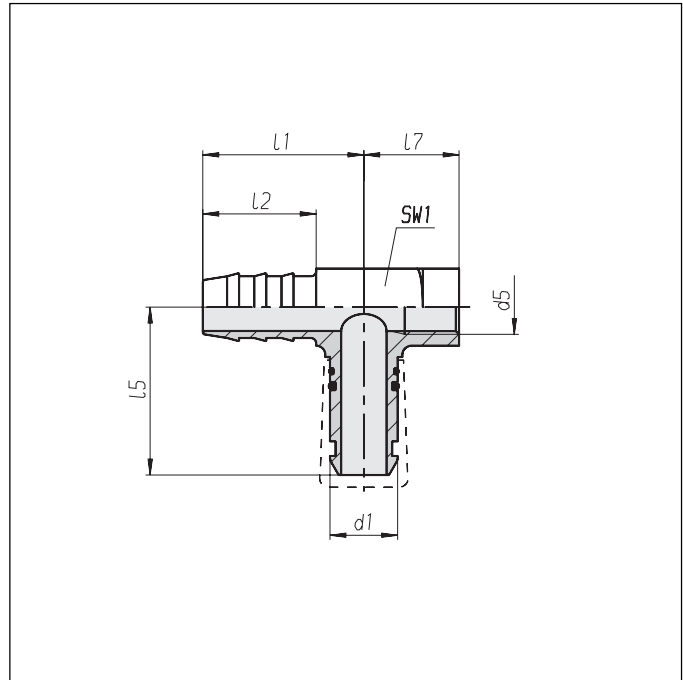
NG	d1	d2*	Rohr Tube dxs	l1	l2	l5	l7	Bestell-Nr. Part No.
8	9,4	M12x1,5	8x1	24	16	35	18	0 2 29 25 50 00
8	9,4	M12x1,5	12x1,5	30	22	35	21	0 2 27 17 50 00
12	14,9	M12x1,5	8x1	26,5	16	35	21	0 2 28 62 50 00
12	14,9	M12x1,5	12x1,5	32,5	22	35	25	0 2 29 81 50 00
12	14,9	M12x1,5	16x2	35,5	25	38	21	0 2 29 21 50 00

* Anschluß ist für Schneidring
und Dichtkegel nicht
geeignet

* Attention! Don't use
compression fitting or conen
fitting!

T-Stecker

T-Plug



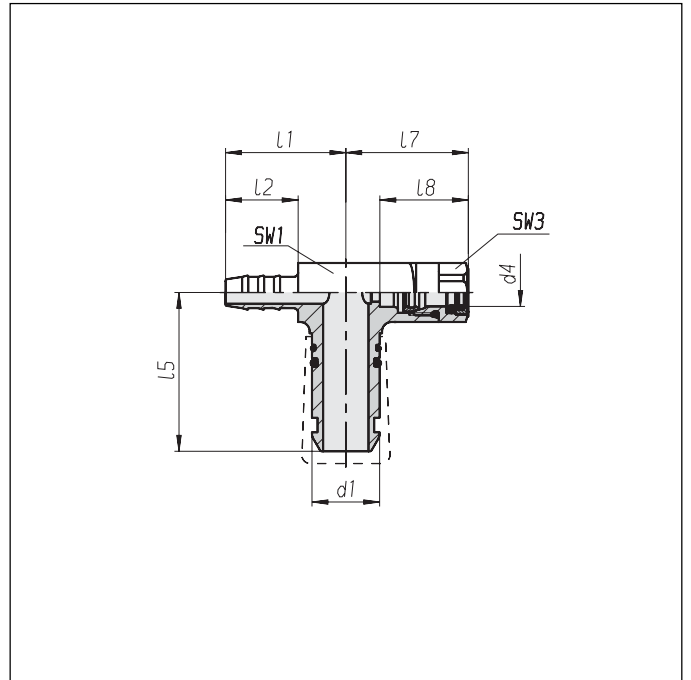
NG	d1	Rohr Tube dxs	d5	l1	l2	l5	l7	SW1 Hex1	Bestell-Nr. Part No.
12	14,9	16x2	M12x1,5	35,5	25	37	21	17	0 2 26 01 50 00

T-Stecker

T-Plug

Übergangskupplung 230/203

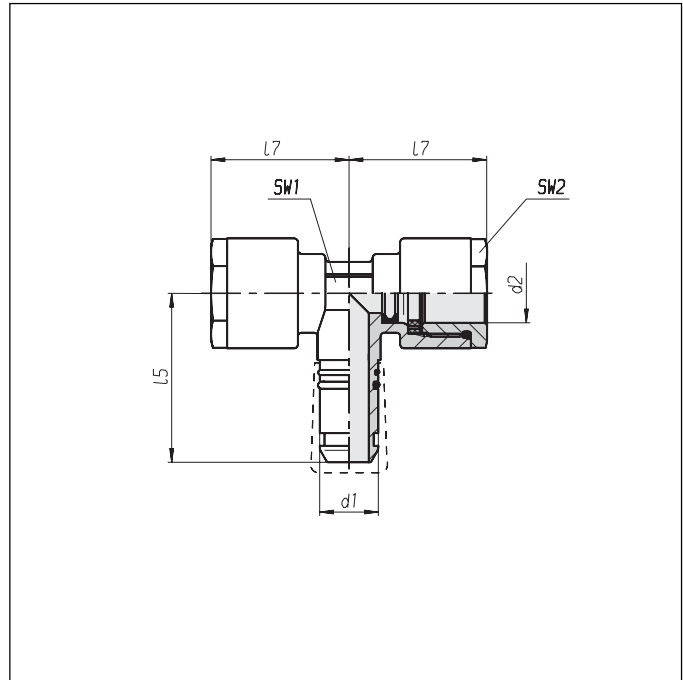
Adaptor 230/203



NG	d1	Rohr Tube dxs	d4	l1	l2	l5	l7	l8	SW1 Hex1	SW3 Hex3	Bestell-Nr. Part No.
12	14,9	8x1	6	26,5	16	35	27	19,5	16	12	0 2 26 87 50 00

T-Stecker

T-Plug

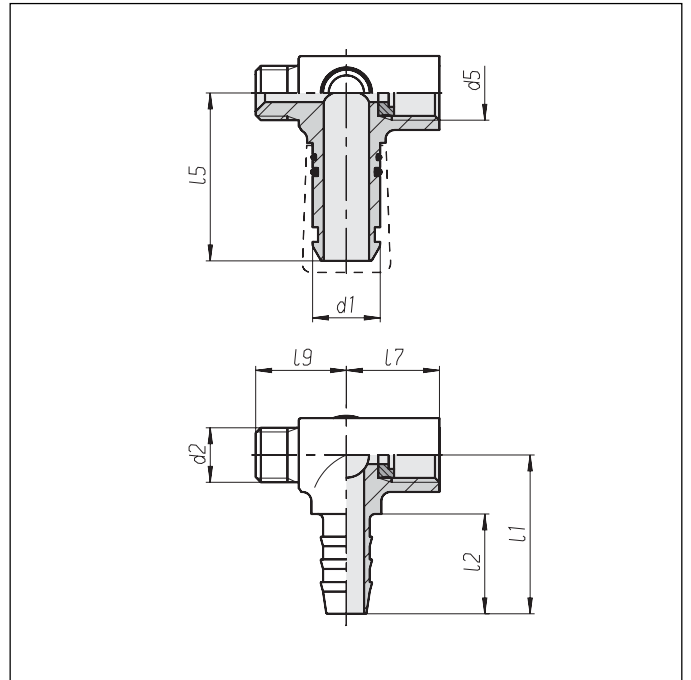


NG	d1	d2 NG	l5	l7	SW1 Hex1	SW2 Hex2	Bestell-Nr. Part No.
12	14,9	12	43	35	17	24	0 2 28 92 50 49

T-Stecker

Side T-Plug

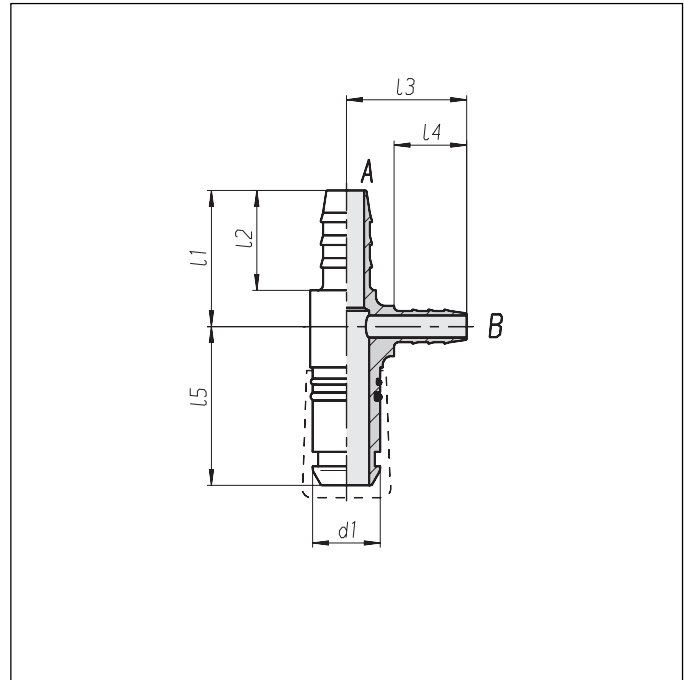
mit Seitenabgang



NG	d1	d2	d5	Rohr Tube dxs	l1	l2	l5	l7	l9	Bestell-Nr. Part No.
12	14,9	M12x1,5	M12x1,5	12x1,5	35	22	37	20	20	0 2 27 79 50 00

L-Stecker

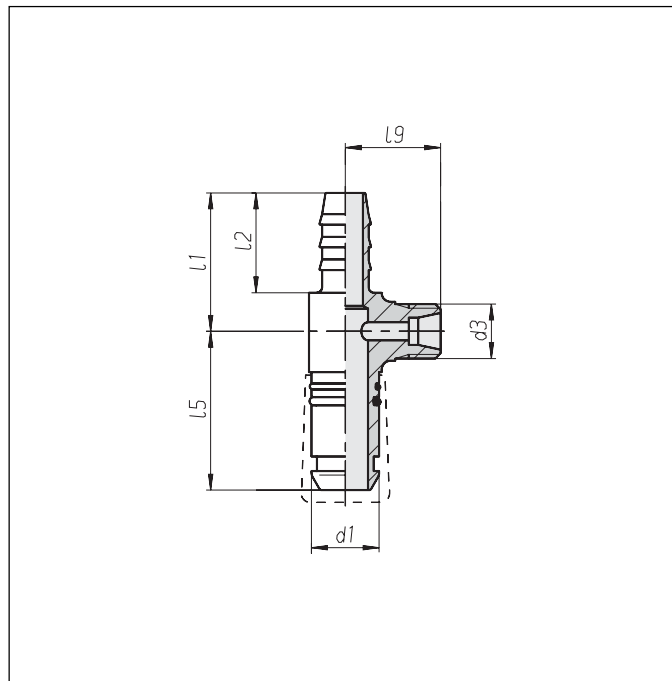
L-Plugs



NG	d1	Rohr A Tube A dxs	Rohr B Tube B dxs	l1	l2	l3	l4	l5	Bestell-Nr. Part No.
8	9,4	8x1	6x1	22	16	24	16	32	0 2 31 05 50 00
12	14,9	8x1	12x1,5	24	16	32,5	22	35	0 2 27 68 50 00
12	14,9	12x1,5	8x1	30	22	26,5	16	35	0 2 27 69 50 00
12	14,9	12x1,5	12x1,5	30	22	32,5	22	35	0 2 29 72 50 00
12	14,9	16x2	12x1,5	35,5	25	32,5	22	36	0 2 26 97 50 00

L-Stecker

L-Plugs



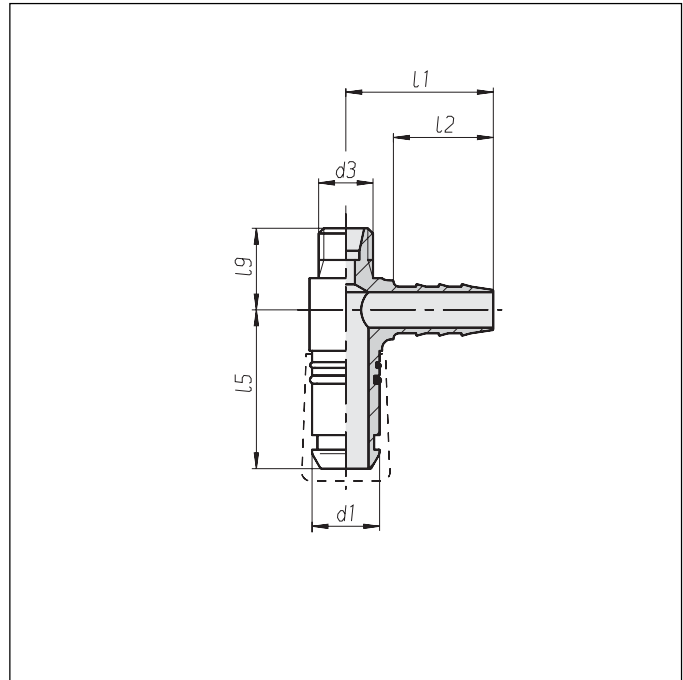
NG	d1	d3*	Rohr Tube dxs	I1	I2	I5	I9	Bestell-Nr. Part No.
8	9,4	M12x1,5	6x1	24,5	16	35	24	0 2 29 95 50 00
8	9,4	M12x1,5	8x1	24,5	16	35	24	0 2 29 96 50 00
12	14,9	M12x1,5	8x1	24,5	16	35	21	0 2 29 98 50 00
12	14,9	M12x1,5	12x1,5	30,5	22	35	21	0 2 29 99 50 00
12	14,9	M12x1,5	16x2	34	25	36	21	0 2 28 17 50 00

* Anschluß ist für Schneidring
und Dichtkegel nicht
geeignet

* Attention! Don't use
compression fitting or
conen fitting!

L-Stecker

L-Plugs



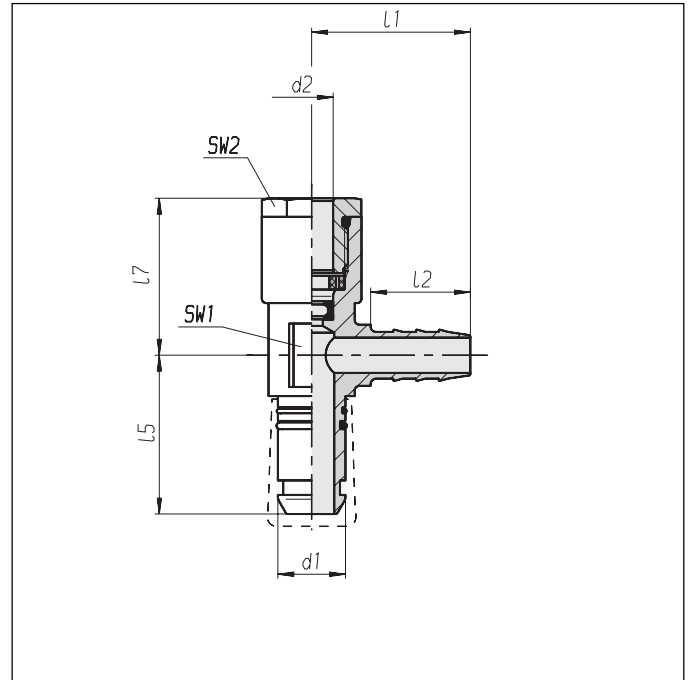
NG	d1	d3*	Rohr Tube dxs	I1	I2	I5	I9	Bestell-Nr. Part No.
8	9,4	M12x1,5	6x1	24	16	33	16	0 2 30 77 50 00
8	9,4	M12x1,5	8x1	24	16	33	16	0 2 30 78 50 00
12	14,9	M12x1,5	6x1	26,5	16	35	18	0 2 30 79 50 00
12	14,9	M12x1,5	8x1	26,5	16	35	18	0 2 30 80 50 00
12	14,9	M12x1,5	12x1,5	32,5	22	35	18	0 2 30 81 50 00
12	14,9	M12x1,5	12x1,5	32,5	22	56	18	0 2 27 04 50 00
12	14,9	M12x1,5	16x2	35,5	25	38	21	0 2 29 20 50 00

* Anschluß ist für Schneidring
und Dichtkegel nicht
geeignet

* Attention! Don't use
compression fitting or conen
fitting!

L-Stecker

L-Plugs



NG	d1	d2 NG	Rohr Tube dxs	l1	l2	l5	l7	SW1 Hex1	SW2 Hex2	Bestell-Nr. Part No.
8	9,4	4 ¹⁾	12x1,5	30	22	35	25,5	13	10	0 2 27 19 50 00
12	14,9	8	12x1,5	35	22	35	34,5	19	19	0 2 26 38 50 49
12	14,9	8	12x1,5	34	22	43	37	17	19	0 2 26 57 50 49

¹⁾ Übergangskupplung 230/203

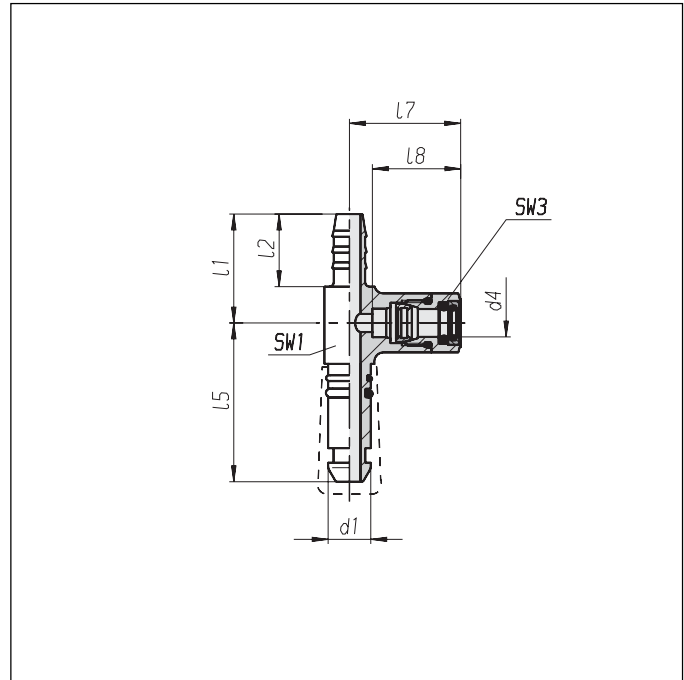
¹⁾ Adaptor 230/203

L-Stecker

L-Plug

Übergangskupplung 230/203

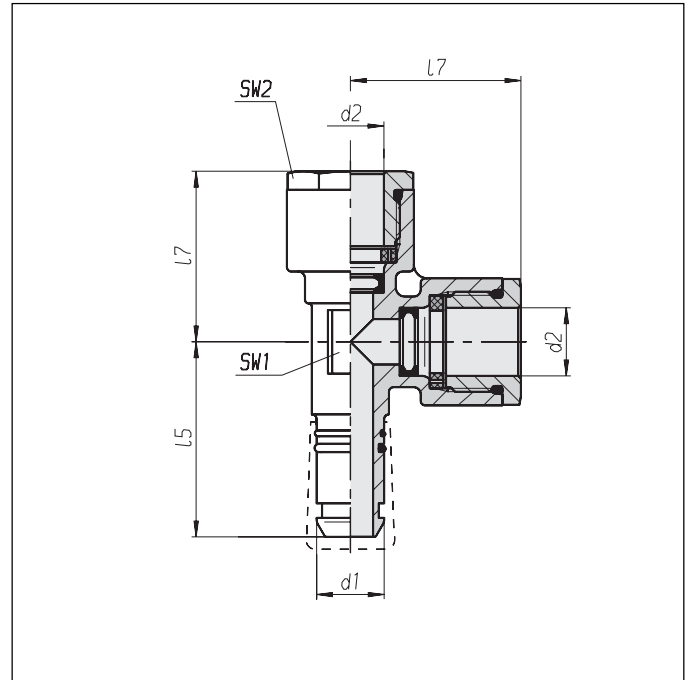
Adaptor 230/203



NG	d1	d4	Rohr Tube dxs	l1	l2	l5	l7	l8	SW1 Hex1	SW3 Hex3	Bestell-Nr. Part No.
8	9,4	6	8x1	24	16	35	24,5	19,5	13	12	0 2 27 43 50 00

L-Stecker

L-Plug



NG	d1	d2	l5	l7	SW1	SW2	Bestell-Nr.
		NG			Hex1	Hex2	Part No.

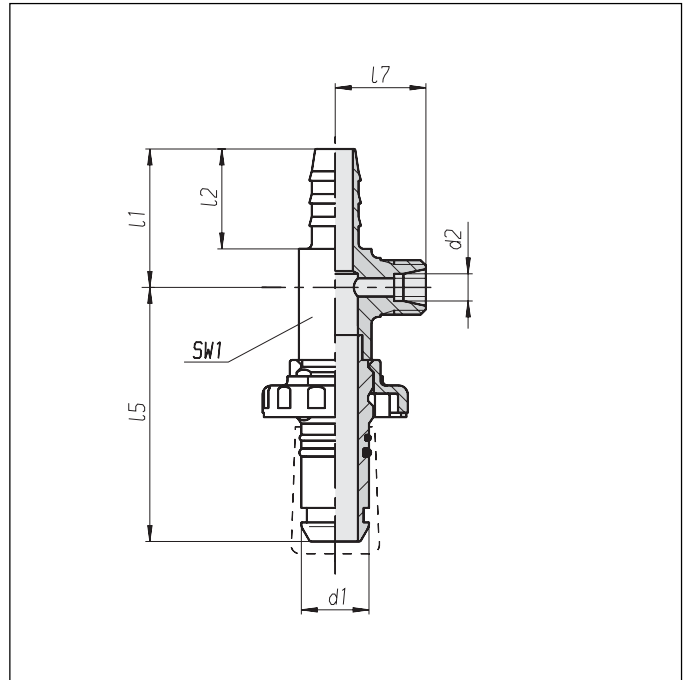
12	14,9	12	43	37,5	19	24	0 2 29 61 50 49
----	------	----	----	------	----	----	-----------------

L-Stecker

L-Plug

mit Verdrehsicherung

with Anti Twist



NG	d1	d2*	Rohr Tube dxs	l1	l2	l5	l7	SW1 Hex1	Bestell-Nr. Part No.
12	14,9	6	12x1,5	30,5	22	56	20	17	0 2 27 25 51 00

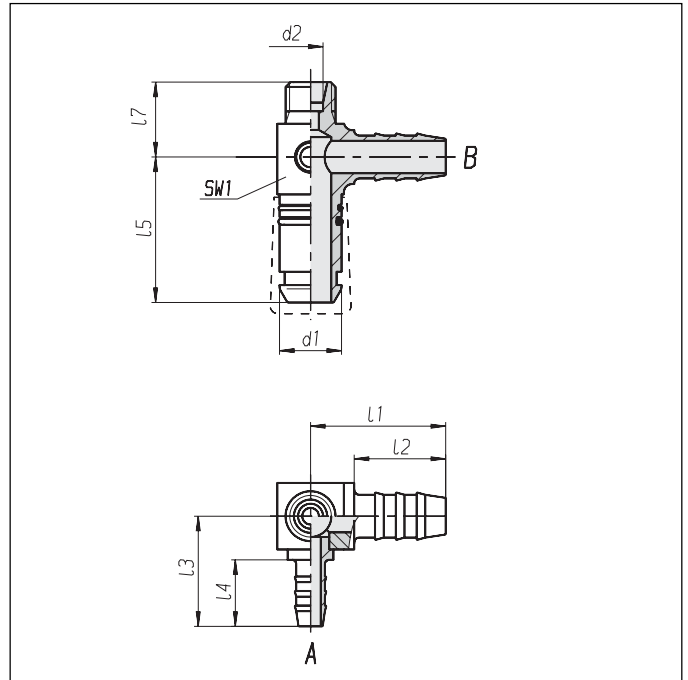
* Anschluß ist für Schneidring
und Dichtkegel nicht
geeignet

* Attention! Don't use
compression fitting or conen
fitting!

L-Stecker

Side L-Plug

mit Seitenabgang



NG	d1	d2*	Rohr A Tube A dxs	Rohr B Tube B dxs	I1	I2	I3	I4	I5	I7	SW1 Hex1	Bestell-Nr. Part No.
12	14,9	6	8x1	12x1,5	32,5	22	26,5	16	35	18	16	0 2 29 73 51 00

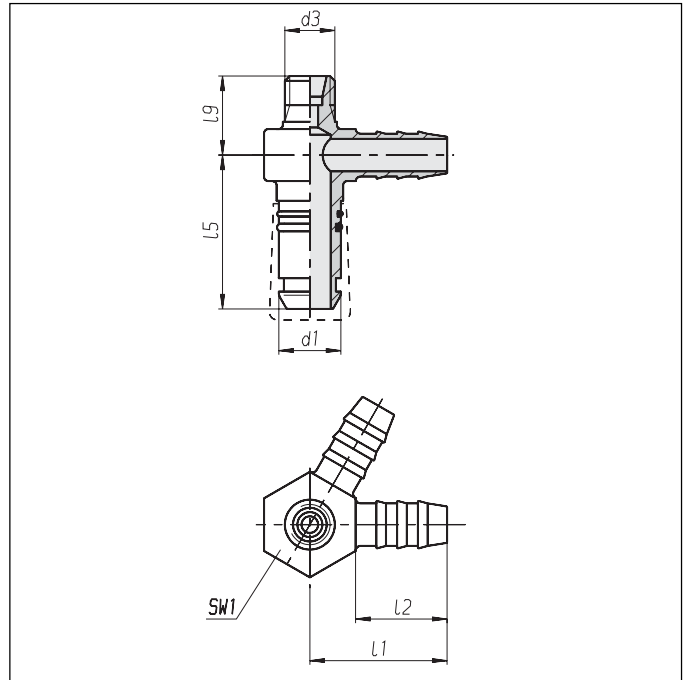
* Anschluß ist für Schneidring
und Dichtkegel nicht
geeignet

* Attention! Don't use
compression fitting or conen
fitting!

L-Stecker

Side L-Plug

mit Seitenabgang



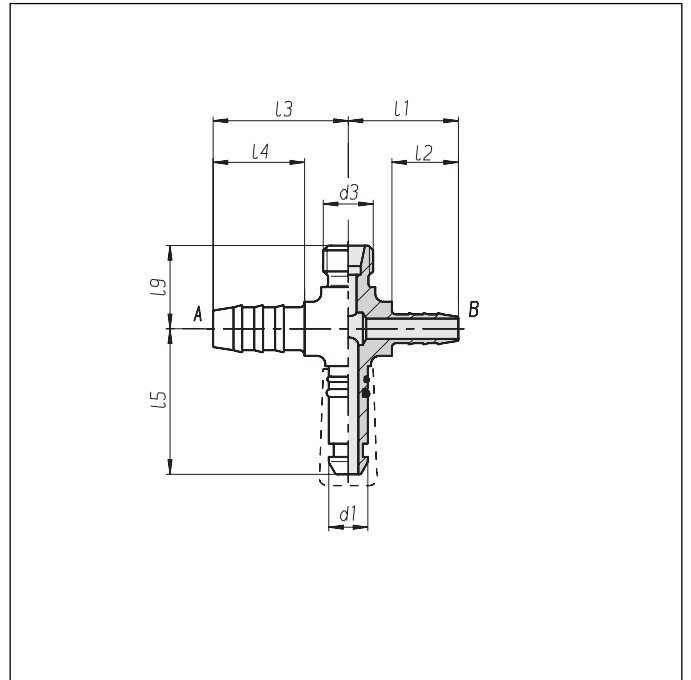
NG	d1	d3*	Rohr Tube dxs	l1	l2	l5	l9	SW1 Hex1	Bestell-Nr. Part No.
12	14,9	M12x1,5	12x1,5	33	22	37	19	22	0 2 28 32 51 00

* Anschluß ist für Schneidring
und Dichtkegel nicht
geeignet

* Attention! Don't use
compression fitting or conen
fitting!

Kreuzstecker

Cross Plugs



NG	d1	d3*	Rohr A Tube A dxs	Rohr B Tube B dxs	I1	I2	I3	I4	I5	I9	Bestell-Nr. Part No.
----	----	-----	-------------------------	-------------------------	----	----	----	----	----	----	-------------------------

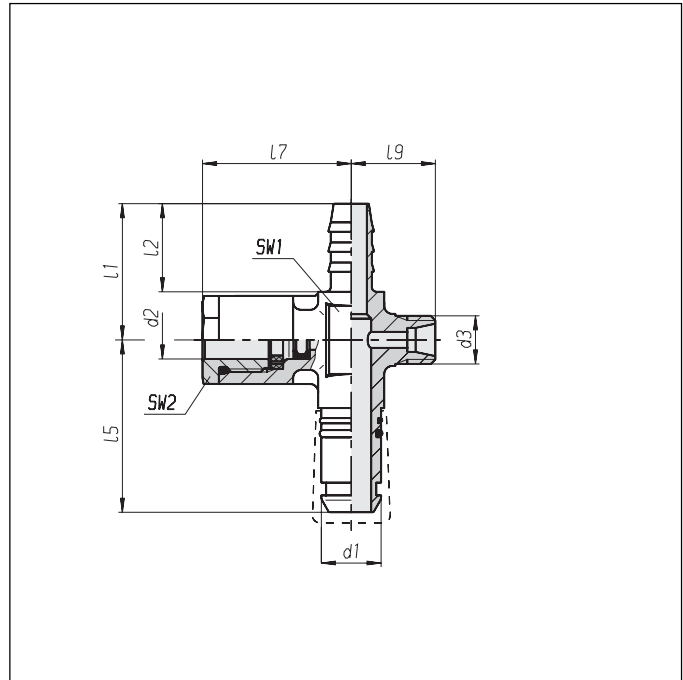
8	9,4	M12x1,5	12x1,5	8x1	26,5	16	32,5	22	35	20	0 2 27 32 50 00
---	-----	---------	--------	-----	------	----	------	----	----	----	-----------------

* Anschluß ist für Schneidring
und Dichtkegel nicht
geeignet

* Attention! Don't use
compression fitting or conen
fitting!

Kreuzstecker

Cross Plugs



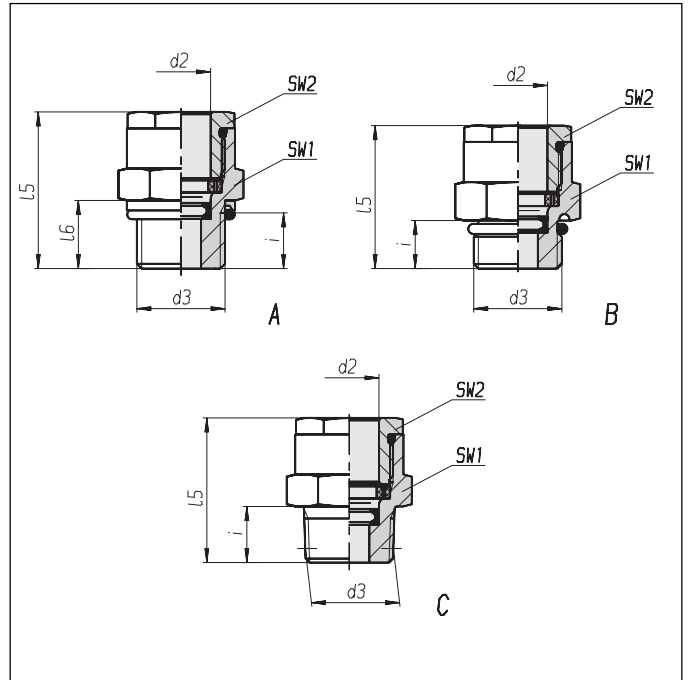
NG	d1	d2 NG	d3*	Rohr Tube dxs	l1	l2	l5	l7	l9	SW1 Hex1	SW2 Hex2	Bestell-Nr. Part No.
12	14,9	8	M12x1,5	12x1,5	34	22	43	37	21	17	19	0 2 29 93 50 49
12	14,9	M16x1,5	M12x1,5	12x1,5	34	22	43	33	21	17		0 2 29 93 50 00

* Anschluß ist für Schneidring und Dichtkegel nicht geeignet

* Attention! Don't use compression fitting or conen fitting!

Gerade Einschraub- kupplungen

Straight Adaptors

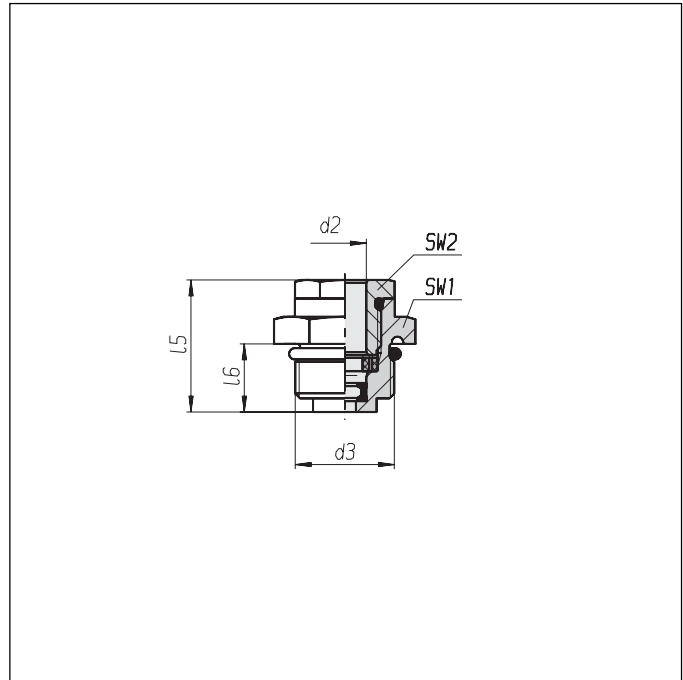


d2 NG	d3	l5	l6	i	SW1 Hex1	SW2 Hex2	Form Figure	Bestell-Nr. Part No.
8	M12x1,5	39	10	8	22	19	A	0 2 29 57 50 68
8	M12x1,5	42,5		12	22	19	B	0 2 26 65 50 52
8	M14x1,5	39		10	22	19	B	0 2 27 24 50 52
8	M16x1,5	38	12	10	22	19	A	0 2 29 58 50 68
8	M16x1,5	40		12	22	19	B	0 2 26 66 50 52
8	G 1/4 A	42		12	22	19	B	0 2 27 50 50 52
12	M16x1,5	44	12	10	27	24	A	0 2 29 78 50 68
12	M16x1,5	47,5	17	12	27	24	A ¹⁾	0 2 29 83 50 00
12	M16x1,5	44		12	27	24	B	0 2 26 67 50 52
12	M22x1,5	34	12	10	27	24	A	0 2 30 83 50 68
12	M22x1,5	35,6		12	27	24	B	0 2 27 86 50 52
12	M22x1,5	39	17	15	27	24	A	0 2 29 82 50 68
12	3/8 NPT	46		15,2	27	24	C	0 2 27 49 50 00
M22x1,5	M22x1,5	69	50	47	27		A ¹⁾	0 8 29 86 50 00

¹⁾ ohne Druckring und O-Ring
¹⁾ without Backing Washer
and O-Ring

**Gerade
Einschraub-
kupplungen**

**Straight
Adaptors**

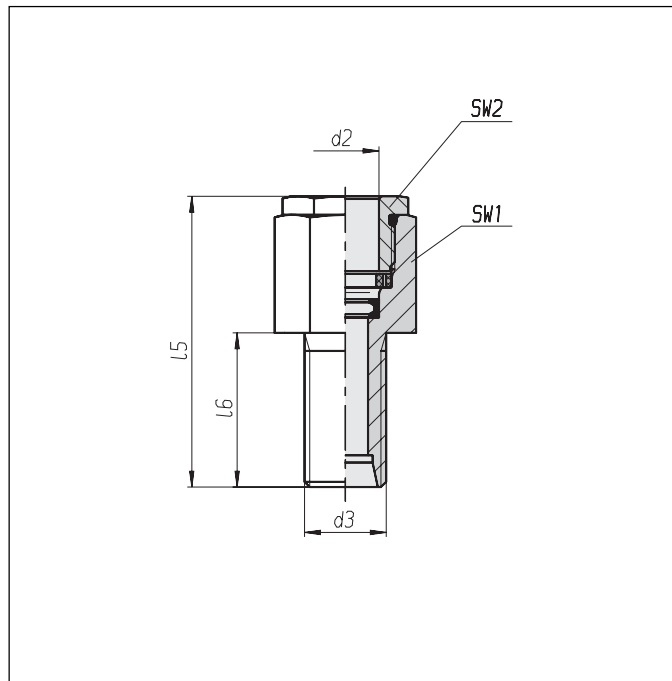


NG	d3	d2 NG	l5	l6	SW1 Hex1	SW2 Hex2	Bestell-Nr. Part No.
8	M22x1,5	8	29	15	27	19	0 2 27 91 50 52
8	M22x1,5 ¹⁾	8	29	20	27	19	0 2 29 39 50 00

¹⁾ ohne O-Ring-Abdichtung
¹⁾ without O-Ring sealing

Gerade Schott- kupplungen

Straight Bulkhead Connectors



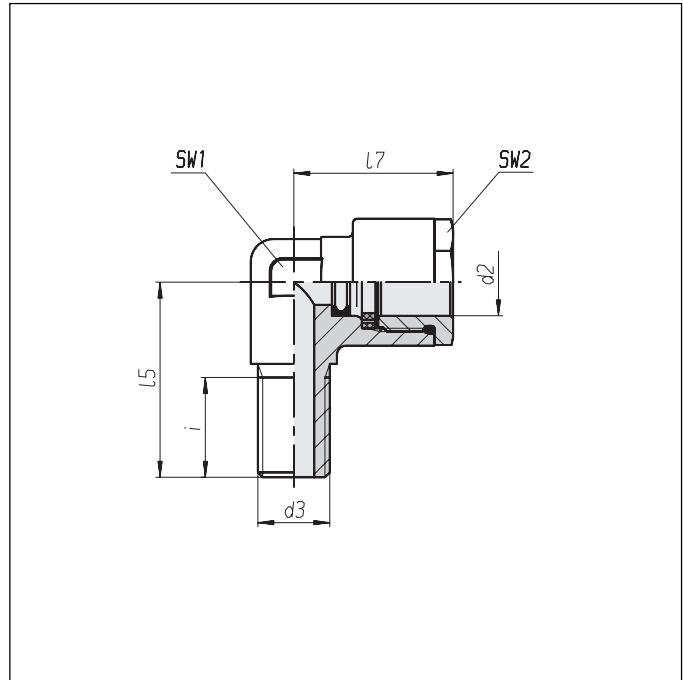
NG	d3*	d2 NG	l5	l6	SW1 Hex1	SW2 Hex2	Bestell-Nr. Part No.
8	M12x1,5	8	52	22	22	19	0 2 29 63 50 00
8	M12x1,5	8	66	36	22	19	0 2 28 73 50 00
12	M16x1,5	12	66	36	27	24	0 2 28 85 50 00
12	M18x1,5	12	64	34	27	24	0 2 30 62 50 00
12	M22x1,5	12	63	40	27	24	0 2 26 80 50 00

* Anschluß ist für Schneidring
und Dichtkegel nicht
geeignet

* Attention! Don't use
compression fitting or conen
fitting!

**Winkel-
Einschraub-
kupplungen**

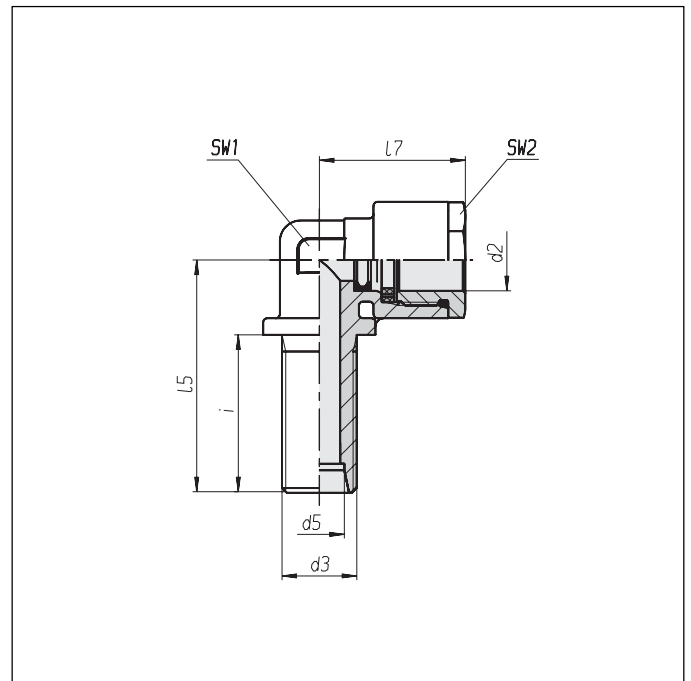
**Positional
Elbows**



NG	d3	d2 NG	l5	l7	i	SW1 Hex1	SW2 Hex2	Bestell-Nr. Part No.
12	M12x1,5	12	43	35	22	19	24	0 2 26 04 42 00
12	M16x1,5	12	43	35	22	19	24	0 2 28 33 42 00
12	M16x1,5	12	45	35	24	19	24	0 2 28 18 50 00

Winkel- Einschraub- kupplungen

Positional Elbows



NG	d3*	d2 NG	l5	l7	i	SW1 Hex1	SW2 Hex2	Bestell-Nr. Part No.
12	M18x1,5	12	40,5	35	19	19	24	0 2 28 83 50 00
12	M22x1,5	12	56	35	35	19	24	0 2 28 78 50 00

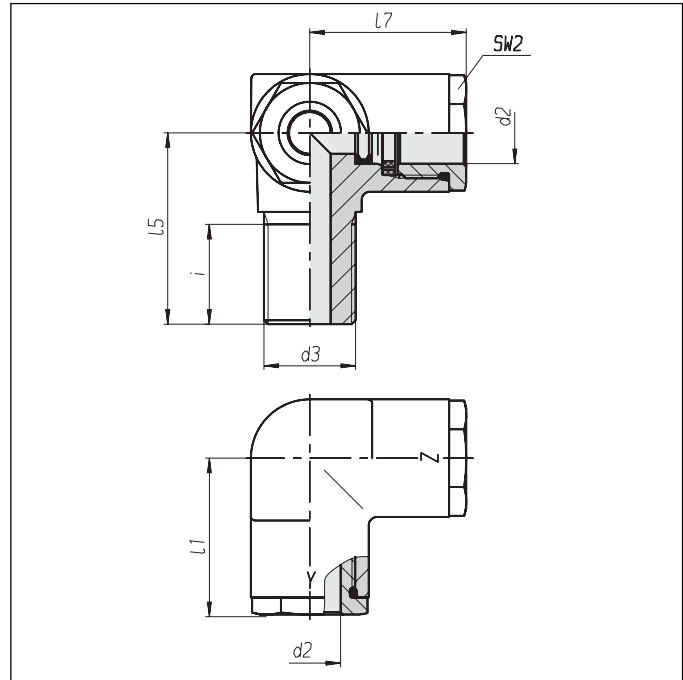
* Anschluß ist für Schneidring
und Dichtkegel nicht
geeignet

* Attention! Don't use
compression fitting or conen
fitting!

Winkel- Einschraub- kupplungen

Positional Side Ebows

mit Seitenabgang

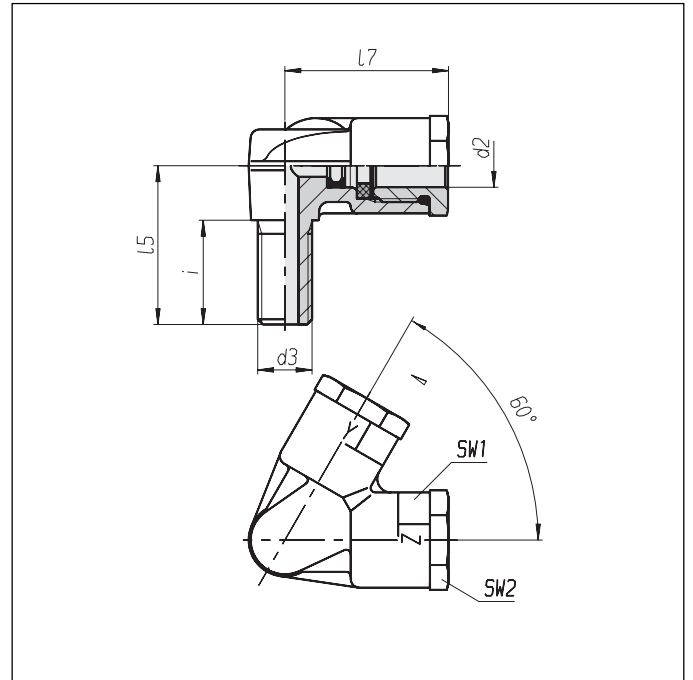


NG	d3	d2 NG	l1	l5	l7	i	SW2 Hex2	Bestell-Nr. Part No.
12	M16x1,5	12	37,5	46	37,5	24	24	0 2 27 09 42 00
12	M22x1,5	12	37,5	46	37,5	24	24	0 2 27 47 42 00

Winkel- Einschraub- kupplungen

mit Seitenabgang

Positional Side Ebows



NG	d3	d2 NG	l5	l7	i	SW1 Hex1	SW2 Hex2	Bestell-Nr. Part No.
8	M12x1,5	8	35	36	20	22	19	0 2 28 15 50 00
8	M12x1,5	6 ¹⁾	35	36	20	22	19	0 2 26 62 50 00

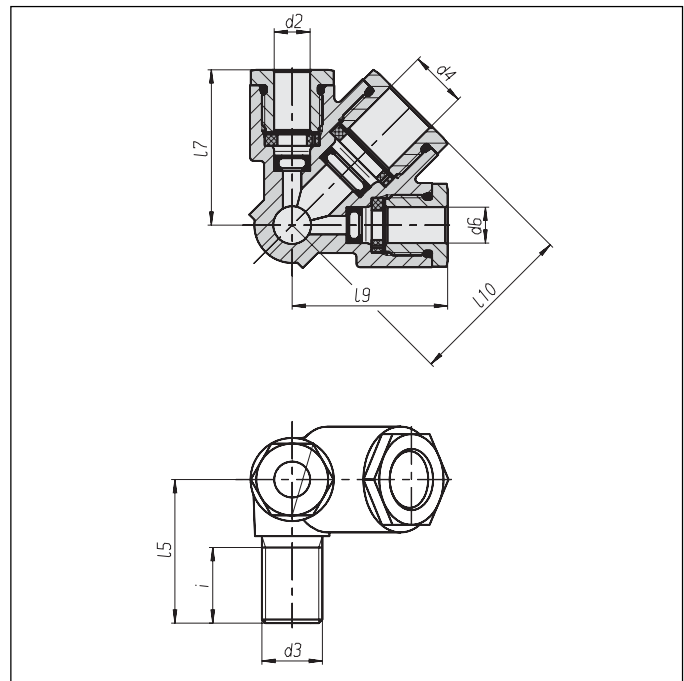
¹⁾ Übergangskupplung 230/203

¹⁾ Adaptor 230/203

Winkel- Einschraub- kupplungen

Positional Side Elbows

mit Seitenabgang



NG	d3	d2 NG	d4 NG	d6 NG	15	17	19	110	i	Bestell-Nr. Part No.
8	M16x1,5	8	12	8	38	41	41	44,5	20	0 2 27 45 42 00
12	M16x1,5	12	6 ¹⁾	12	39	41	41	43	20	0 2 26 92 42 00
12	M16x1,5	12	M12x1,5	12	39	41	41	36,5	20	0 2 26 96 42 00

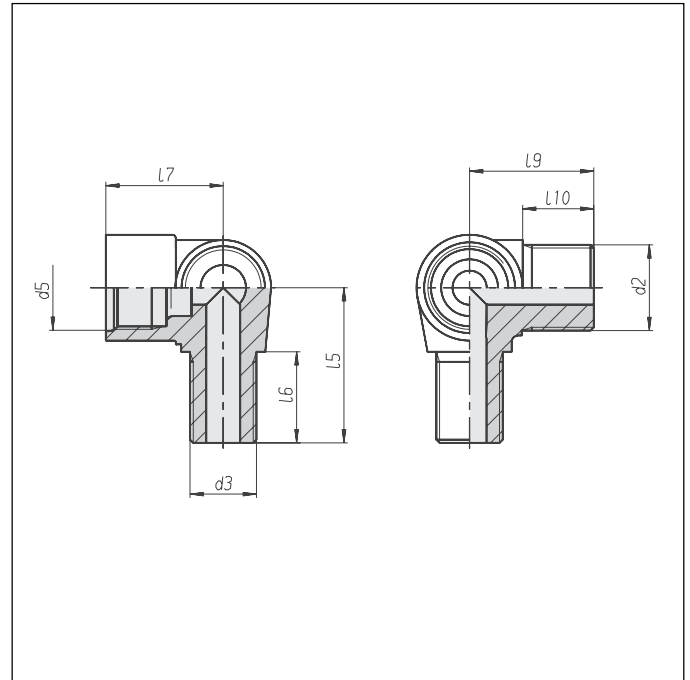
¹⁾ Übergangskupplung 230/203

¹⁾ Adaptor 230/203

Winkel- Einschraub- kupplung

mit Seitenabgang

Positional Side Elbow Connector



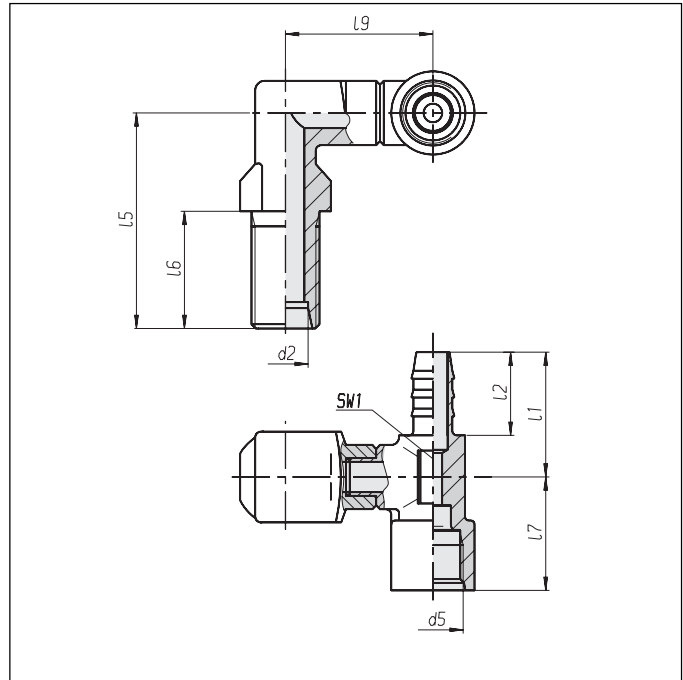
NG	d2	d3	d5	l5	l6	l7	l9	l10	Bestell-Nr. Part No.
----	----	----	----	----	----	----	----	-----	-------------------------

12	M22x1,5	M16x1,5	M22x1,5	41	24	31	43	27	0 8 29 65 42 00
----	---------	---------	---------	----	----	----	----	----	-----------------

Winkel- Einschraub- kupplung

Positional Side Elbow Connector

mit Seitenabgang



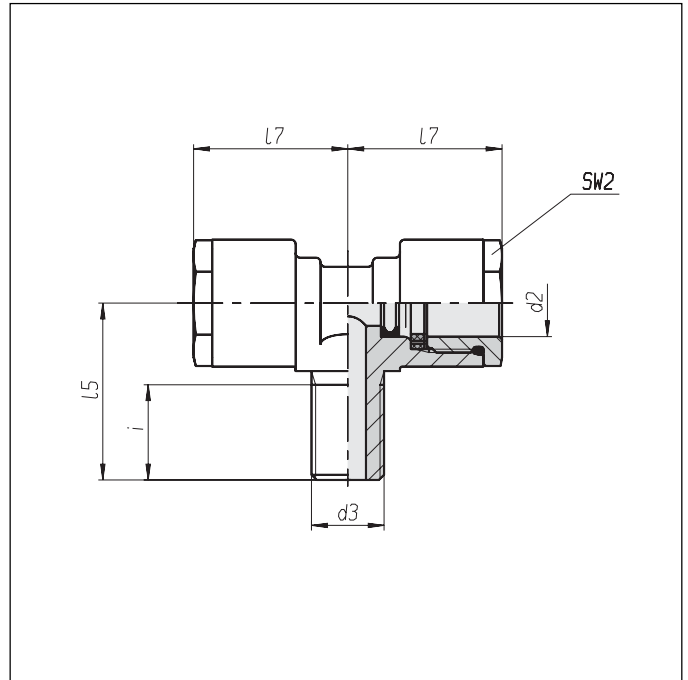
NG	d2*	d5	Rohr Tube dxs	l1	l2	l5	l6	l7	l9	SW1 Hex1	Bestell-Nr. Part No.
8	12	M16x1,5	12x1,5	33	22	57	31	30	39	17	0 8 27 34 50 00

* Anschluß ist für Schneidring
und Dichtkegel nicht
geeignet

* Attention! Don't use
compression fitting or conen
fitting!

T-Einschraub- kupplungen

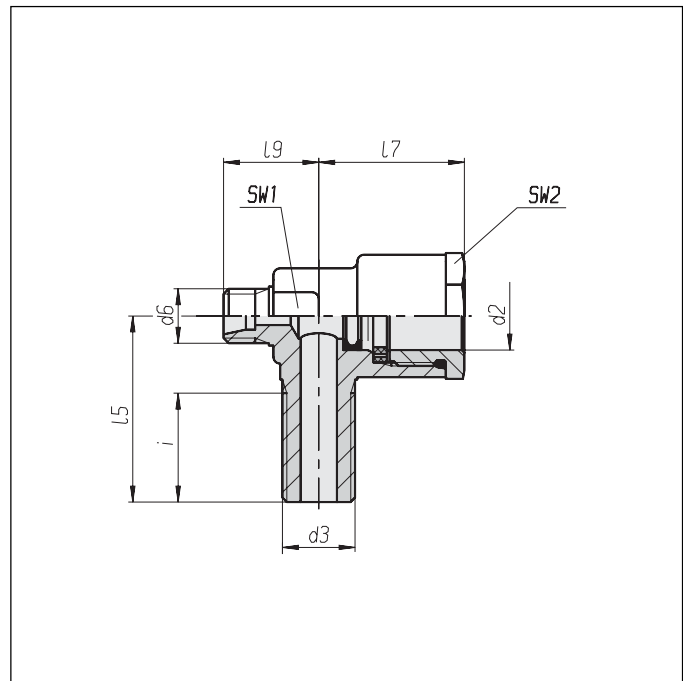
Positional T-Connectors



NG	d3	d2 NG	l5	l7	i	SW2 Hex2	Bestell-Nr. Part No.
12	M16x1,5	12	39	34	21	24	0 2 29 66 42 00
12	M22x1,5	12	43	34	24	24	0 2 29 92 50 00

T-Einschraub- kupplungen

Positional T-Connectors



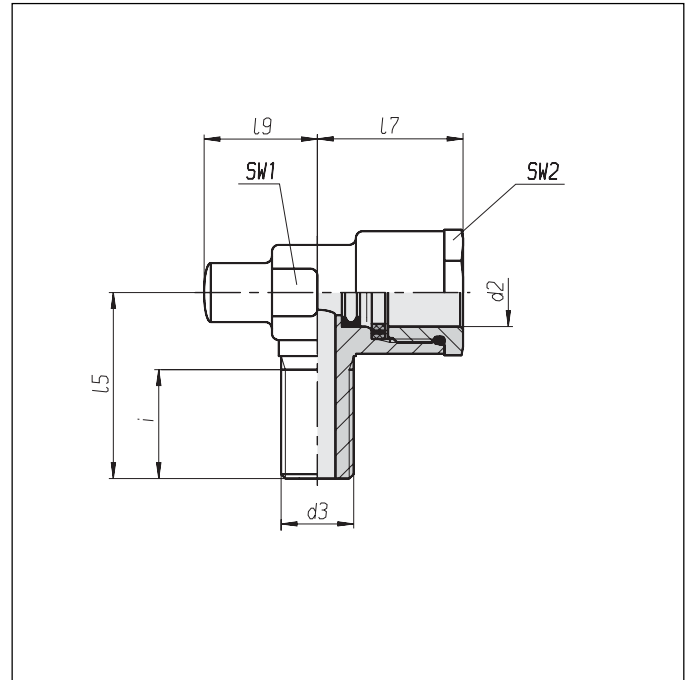
NG	d3	d2 NG	d6*	l5	l7	l9	i Hex1	SW1 Hex2	SW2 Part No.	Bestell-Nr.
12	M16x1,5	12	M16x1,5	42	35	23	24	19	24	0 2 28 19 50 00
12	M22x1,5	12	M16x1,5	42	35	23	24	19	24	0 2 28 81 50 00

* Anschluß ist für Schneidring
und Dichtkegel nicht
geeignet

* Attention! Don't use
compression fitting or conen
fitting!

T-Einschraub- kupplung

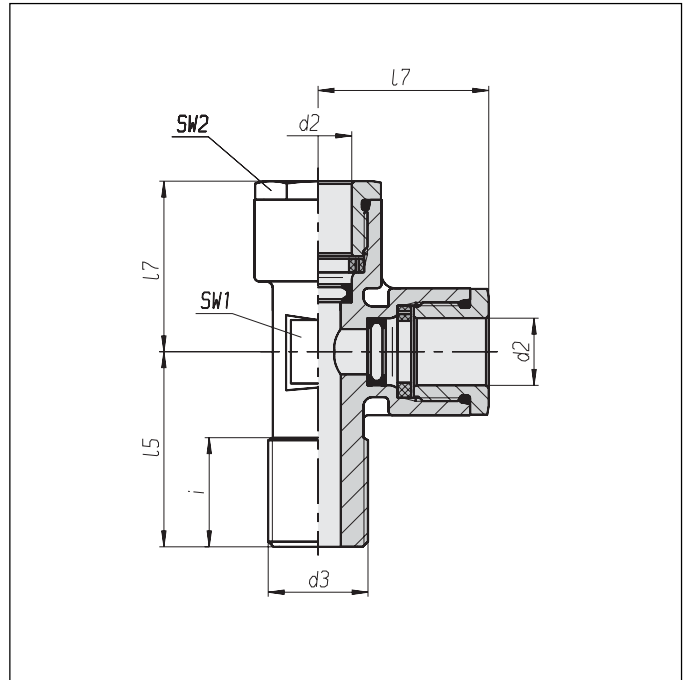
Positional T-Connector



NG	d3	d2 NG	l5	l7	l9	i	SW1 Hex1	SW2 Hex2	Bestell-Nr. Part No.
12	M16x1,5	12	41	32	23,5	24	19	24	0 2 29 67 42 00

L-Einschraub- kupplungen

Positional L-Connectors



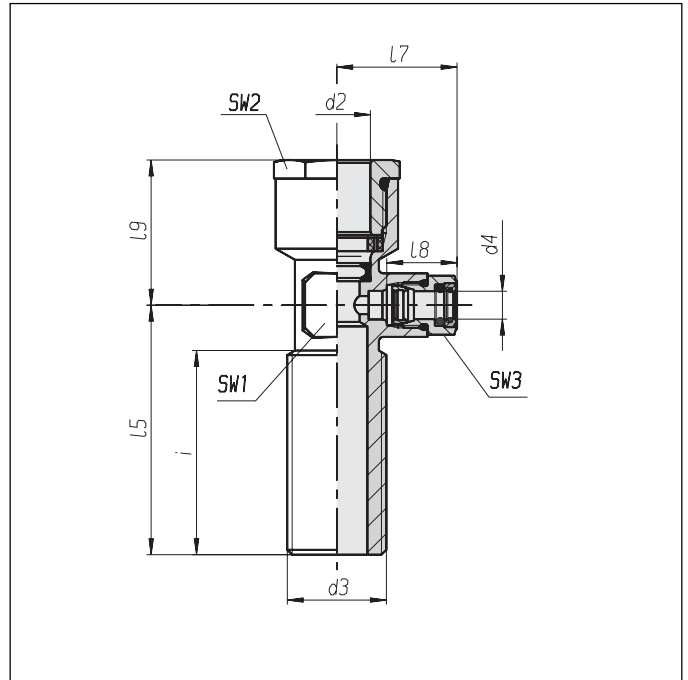
NG	d3	d2 NG	l5	l7	i	SW1 Hex1	SW2 Hex2	Bestell-Nr. Part No.
8	M12x1,5	8	36	34,5	16	17	19	0 2 27 74 50 00
8	M16x1,5	8	36	34,5	21	17	19	0 2 29 37 50 00
12	M16x1,5	12	41	37,5	21	19	24	0 2 29 24 50 00
12	M22x1,5	12	43	37,5	24	22	24	0 2 29 32 50 00

L-Schott- Einschraub- kupplung

L-Bulkhead Connector

Übergangskupplung 230/203

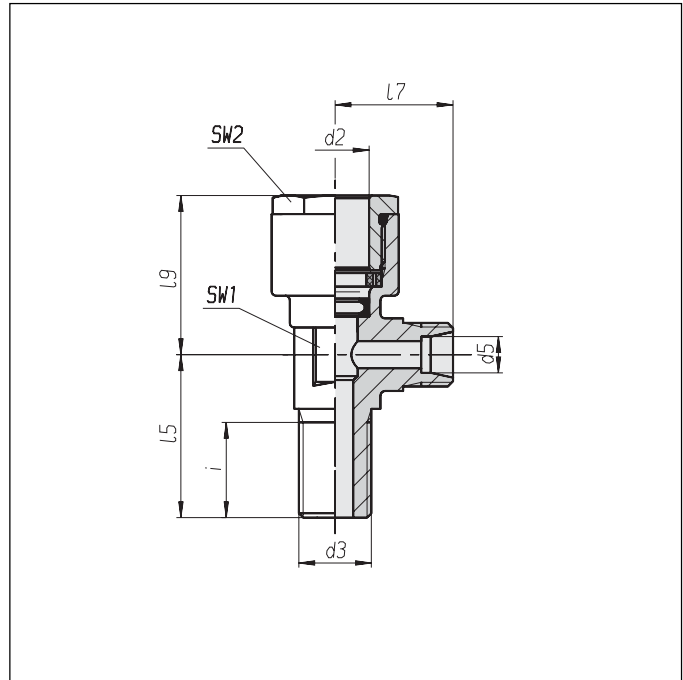
Adaptor 230/203



NG	d_3	d_2 NG	d_4	l_5	l_7	l_8	l_9	i Hex1	SW1 Hex2	SW2 Hex3	SW3 Part No.	Bestell-Nr.
12	M22x1,5	12	6	55	26,5	15,5	32	45	19	24	12	0 2 27 00 50 00

L-Einschraub- kupplung

Positional L-Connector



NG	d3	d2 NG	d5*	l5	l7	l9	i Hex1	SW1 Hex2	SW2 Part No.	Bestell-Nr.
12	M16x1,5	12	10	38	26	33	21	19	24	0 2 28 80 50 00

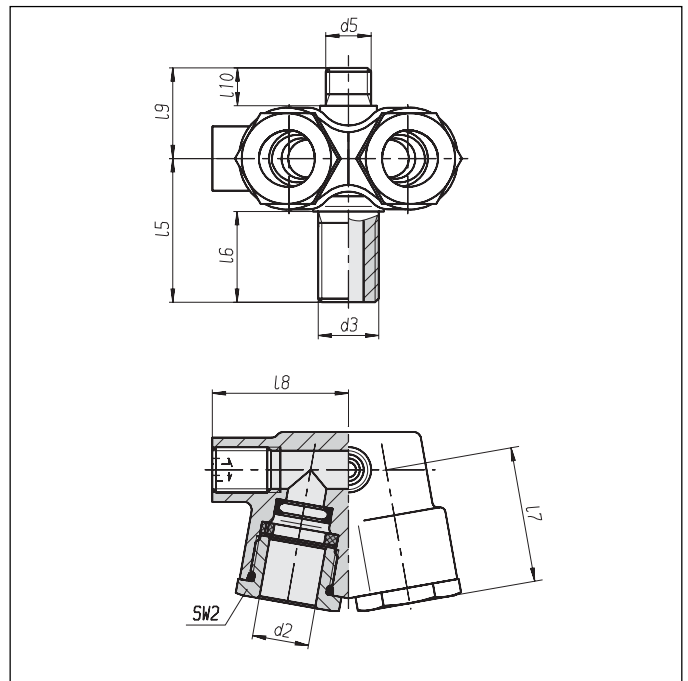
* Anschluß ist für Schneidring
und Dichtkegel nicht
geeignet

* Attention! Don't use
compression fitting or conen
fitting!

L-Einschraub- kupplungen

Positional Side L-Connectors

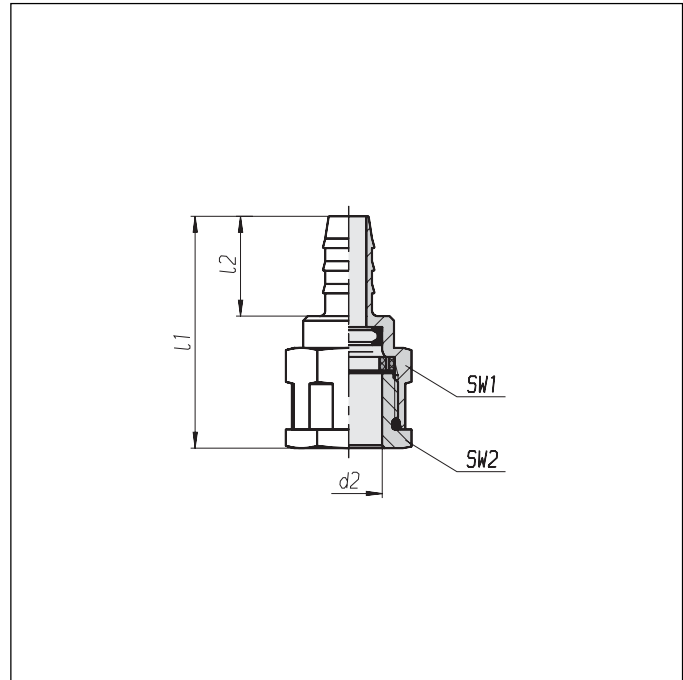
mit Seitenabgang



NG	d3	d2 NG	d5	l5	l6	l7	l8	l9	l10	SW2 Hex2	Bestell-Nr. Part No.
12	M16x1,5	12	M12x1,5	38	24	37,5	36	24	10	24	0 2 29 74 42 00
12	M16x1,5	12		38	24	37,5	36			24	0 2 29 76 42 00

**Gerade
Kupplungen**

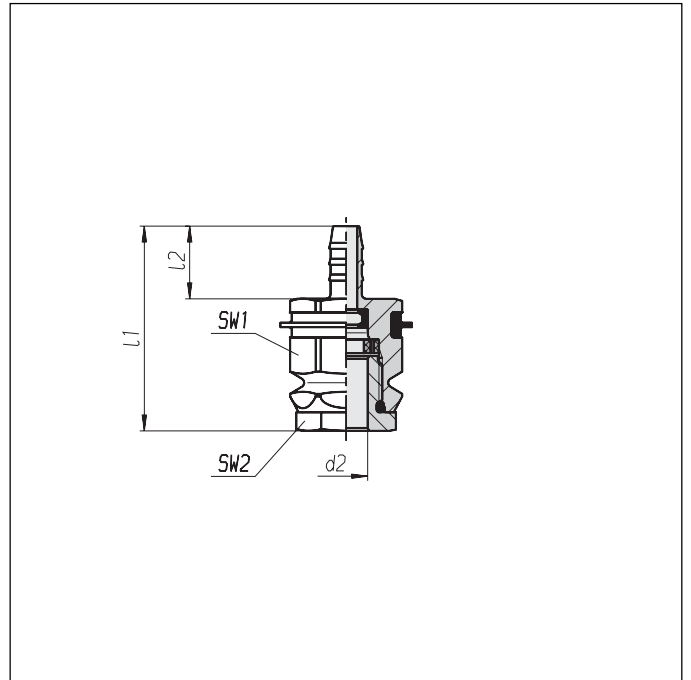
**Straight
Connectors**



NG	d2 NG	Rohr Tube dxs	l1	l2	SW1 Hex1	SW2 Hex2	Bestell-Nr. Part No.
6	6	6x1	35	16	13	12	0 2 26 77 50 00
8	8	8x1	45	16	19	19	0 2 30 88 50 00
12	12	10x1,25	51	22	24	24	0 2 28 50 50 00
12	12	12x1,5	51	22	24	24	0 2 30 82 50 00

Gerade Kupplungen

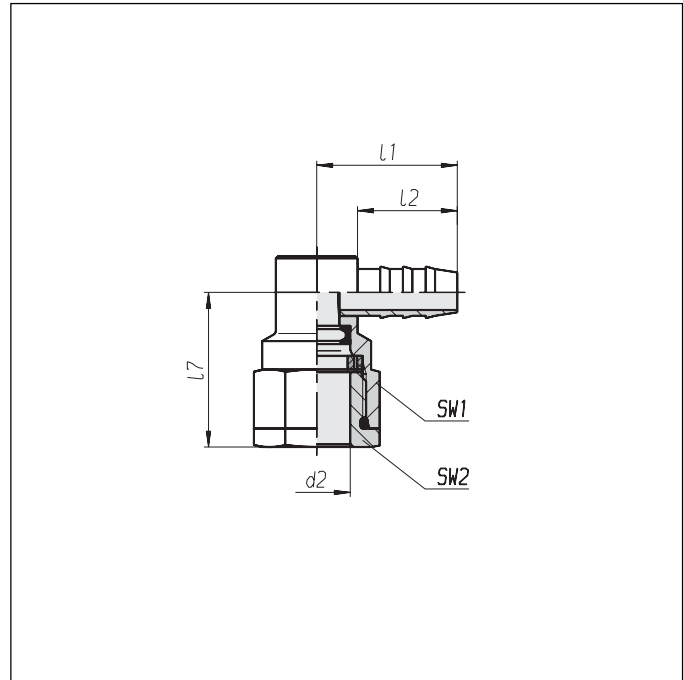
Straight Connectors



NG	d2 NG	Rohr Tube dxs	l1	l2	SW1 Hex1	SW2 Hex2	Bestell-Nr. Part No.
8	8	6x1	45	16	22	19	0 2 30 98 50 53
8	8	9x1,5	45	16	22	19	0 2 26 56 50 00
8	8	9x1,5	45	16	22	19	0 2 30 99 50 53
12	12	12x1,5	51	22	30	24	0 2 28 24 50 00

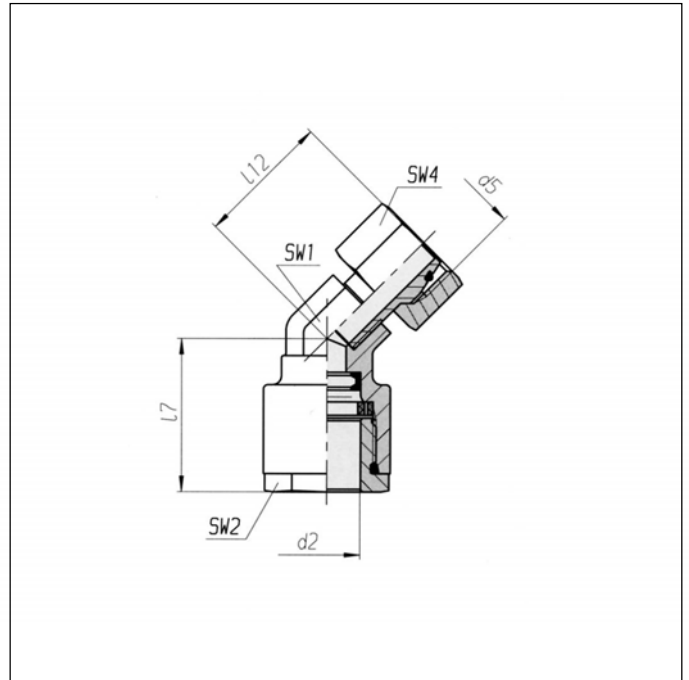
Winkel- kupplungen

Elbow Connectors



NG	d2 NG	Rohr Tube dxs	l1	l2	l7	SW1 Hex1	SW2 Hex2	Bestell-Nr. Part No.
8	8	8x1	23	16	34	19	19	0 2 30 69 51 00
12	12	12x1,5	31	22	34	24	24	0 2 30 71 51 00
12	12	8x1	25	16	34	24	24	0 2 26 25 51 00

Winkelkupplung Elbow Connector



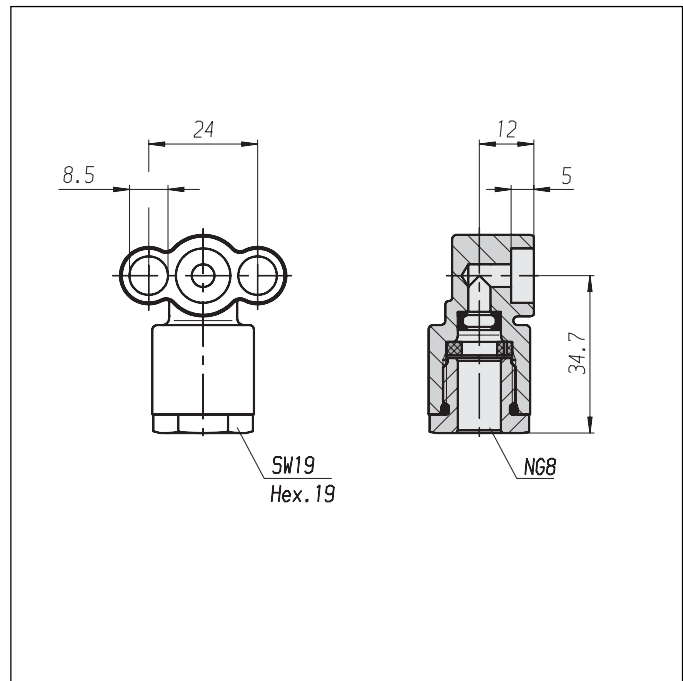
NG	d2 NG	d5	l7	l12	SW1 Hex1	SW2 Hex2	SW4 Hex4	Bestell-Nr. Part No.
12	12	M18x1,5	34	30	19	24	22	0 2 26 81 50 00

Winkelkupplung

Elbow Connector

mit Befestigungslasche

with Bracket

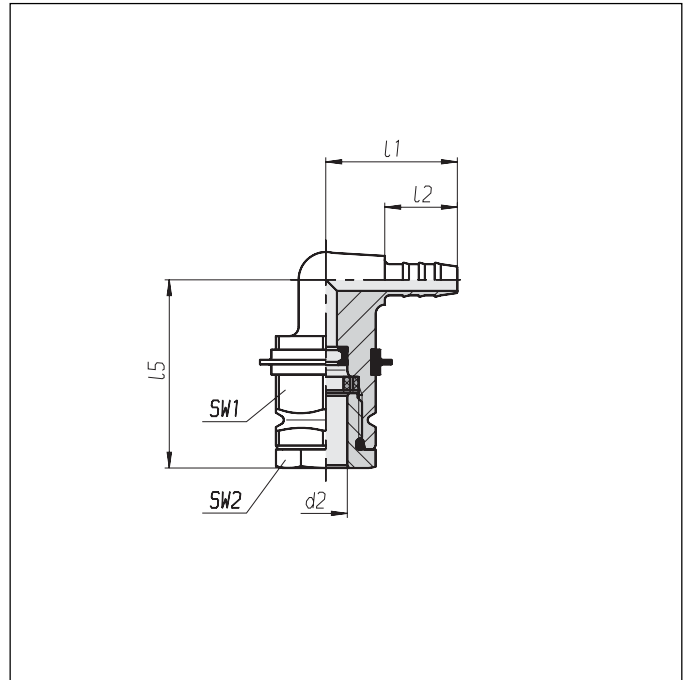


Bestell-Nr.
Part No.

0 2 27 72 42 00

Winkel-
kupplung

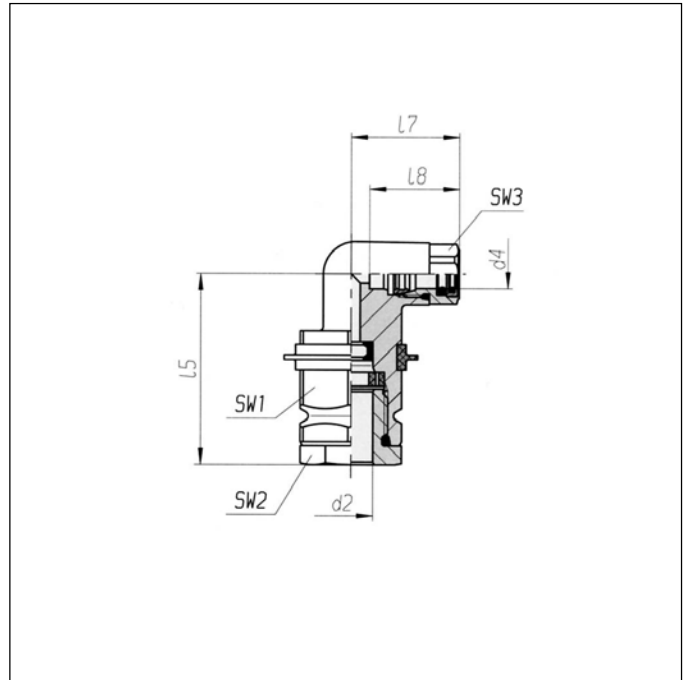
Elbow
Connector



NG	d2 NG	Rohr Tube dxs	l1	l2	l5	SW1 Hex1	SW2 Hex2	Bestell-Nr. Part No.
8	8	9x1,5	29	16	41,5	22	19	0 2 28 23 50 00

Winkelkupplung Elbow Connector

Übergangskupplung 230/203 Adaptor 230/203

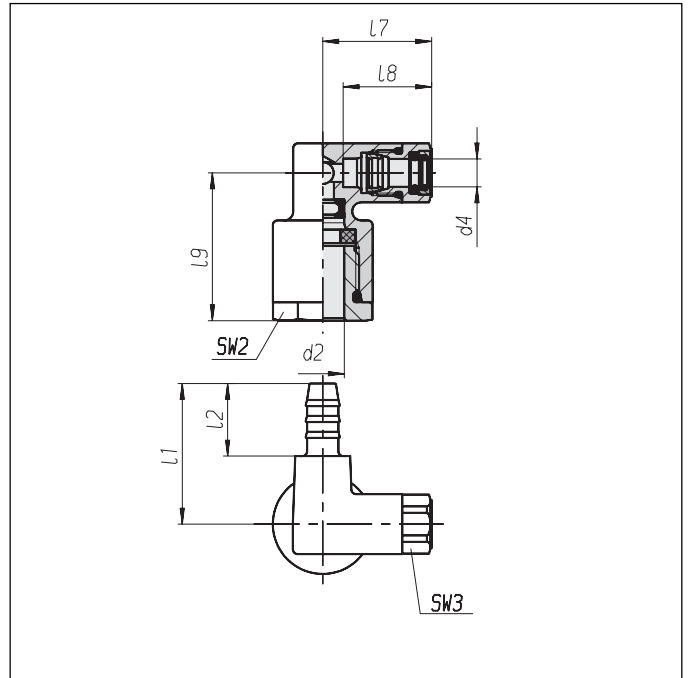


NG	d2 NG	d4	l5	l7	l8	SW1 Hex1	SW2 Hex2	SW3 Hex3	Bestell-Nr. Part No.
8	8	6	37,5	23,5	19,5	22	19	12	5 2 03 99 46 00

Winkelkupplung Side Elbow Connector

mit Seitenabgang

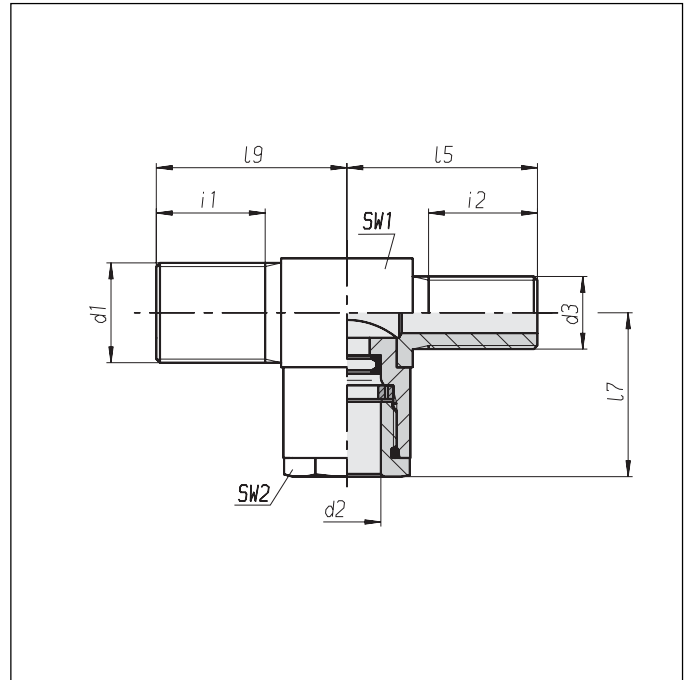
Übergangskupplung 230/203 Adaptor 230/203



NG	d2 NG	d4	Rohr Tube dxs	l1	l2	l7	l8	l9	SW2 Hex2	SW3 Hex3	Bestell-Nr. Part No.
8	8	6	8x1	31	16	24	19,5	33	19	12	0 2 27 44 50 00

T-Kupplung

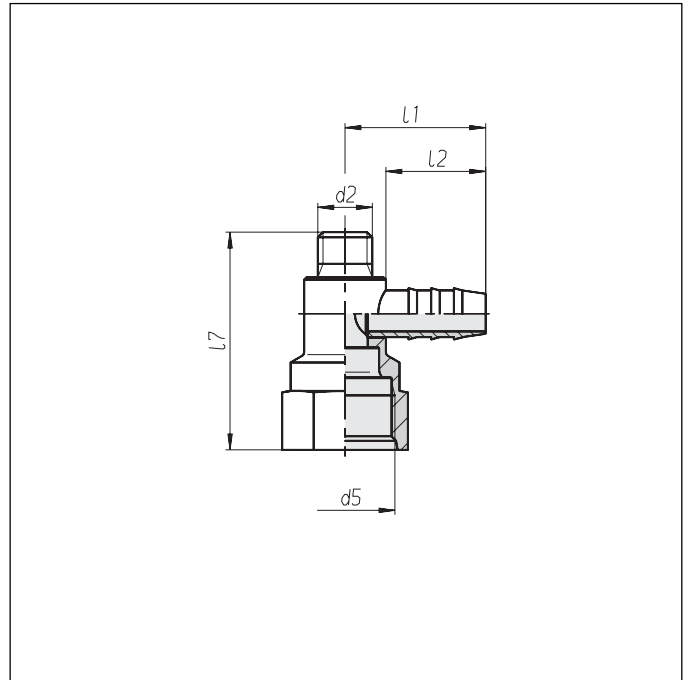
T-Connector



NG	d1	d2 NG	d3	l5	l7	l9	i1	i2	SW1 Hex1	SW2 Hex2	Bestell-Nr. Part No.
12	M22x1,5	12	M16x1,5	42	36	42	24	24	24	24	0 2 29 23 51 00

L-Kupplung

L-Coupling



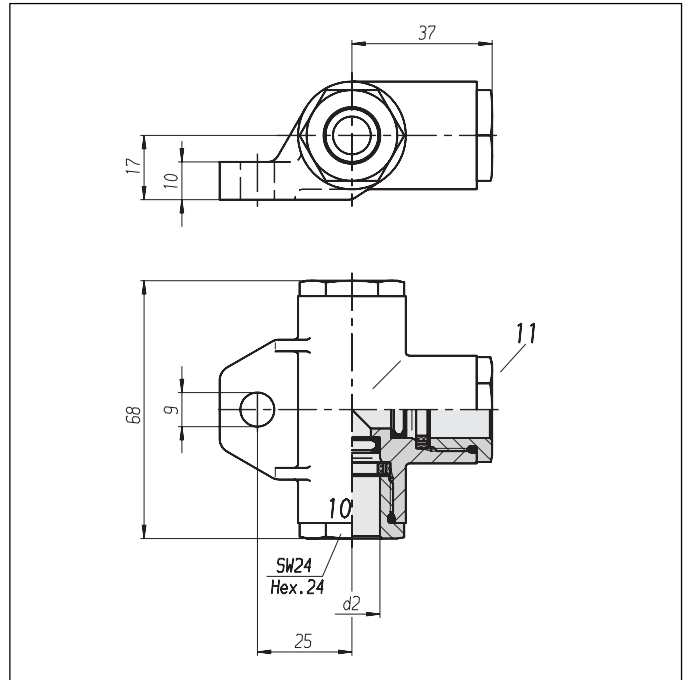
NG	d2	d5	Rohr Tube dxs	l1	l2	l3	Bestell-Nr. Part No.
12	M12x1,5	M22x1,5	12x1,5	31	22	48	0 8 29 30 51 00

T-Verteiler

T-Manifold

mit Lasche

with Bracket



NG

d_2
NG

Bestell-Nr.
Part. No.

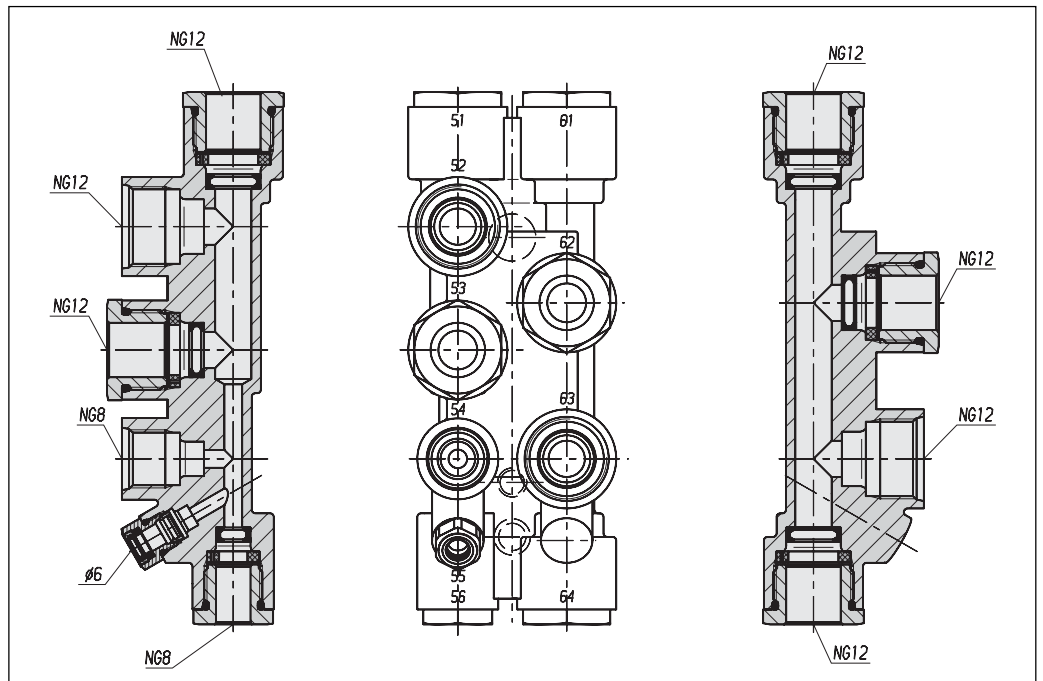
12

12

0 2 30 43 45 00

Verteiler

Manifold

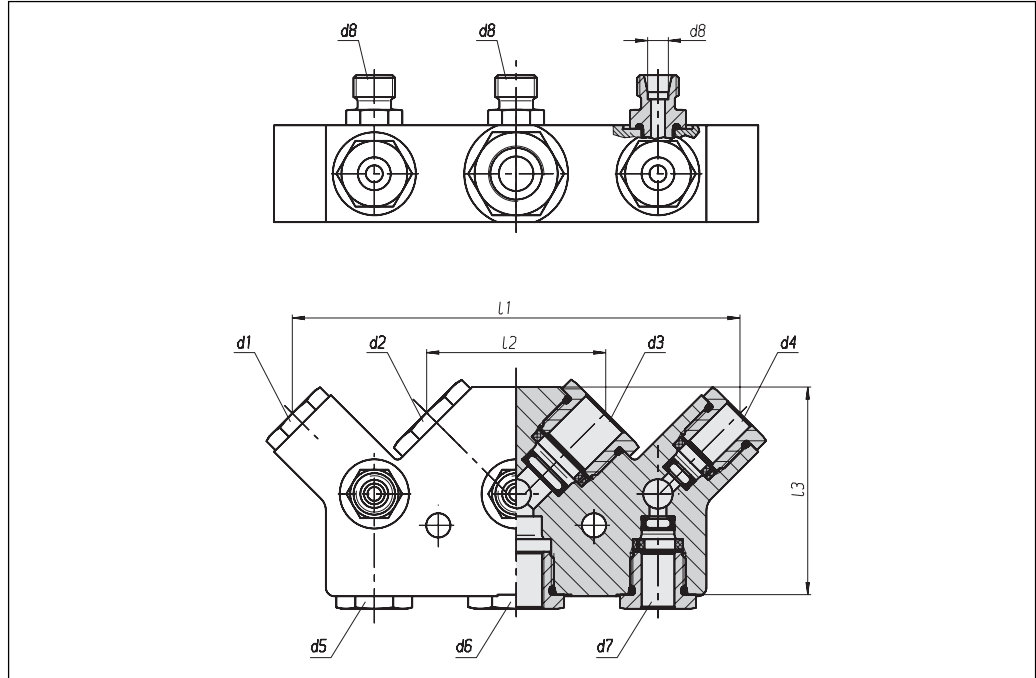


Bestell-Nr.
Part. No.

0 2 26 69 42 00

Verteiler

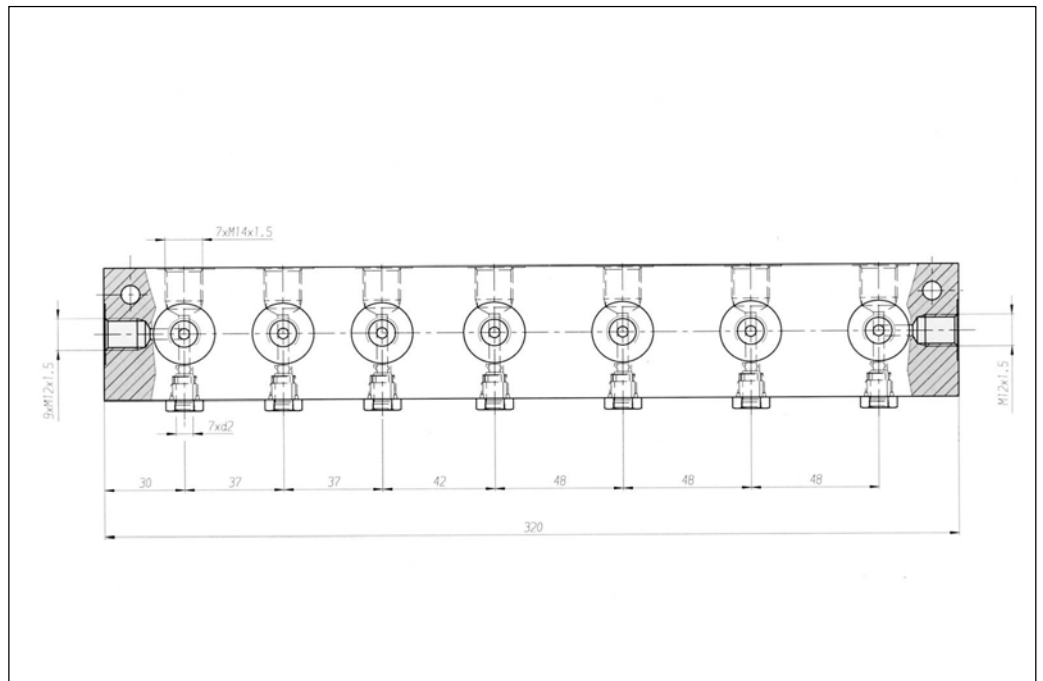
Manifold



d1	d2	d3	d4	d5	d6	d7	d8	l1	l2	l3	Bestell-Nr. Part No.
12	12	12	12	12	M16x1,5	12	6	132,8	51,8	60	0 2 27 22 42 00

Verteiler

Manifold



d2
NG

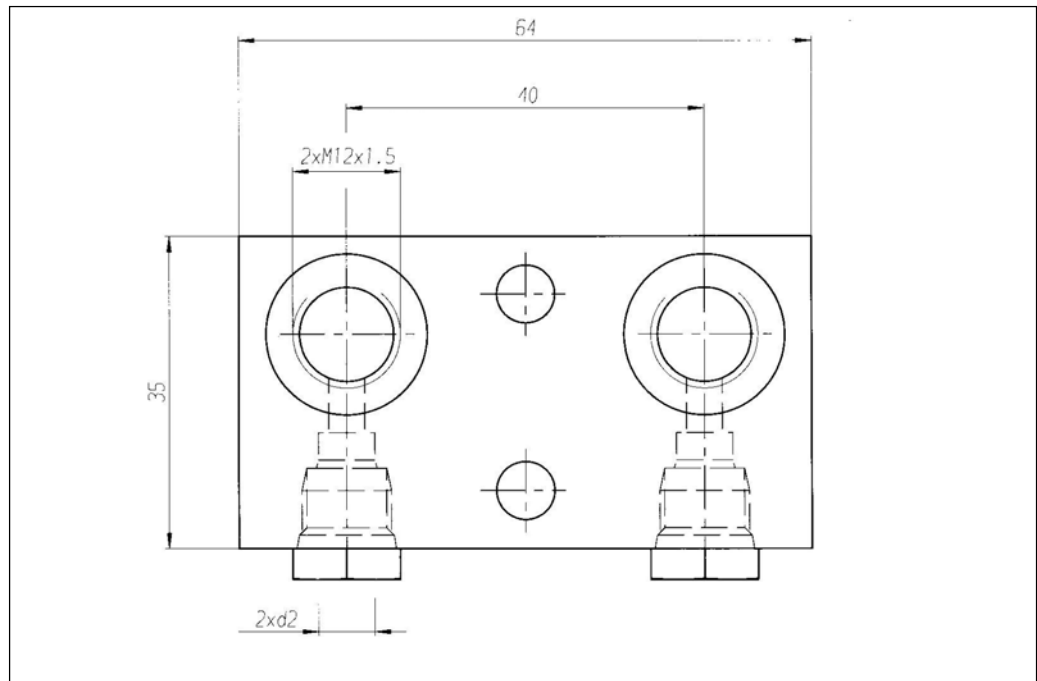
Bestell-Nr.
Part. No.

6

0 2 26 75 42 00

Verteiler

Manifold



d2
NG

Bestell-Nr.
Part. No.

6

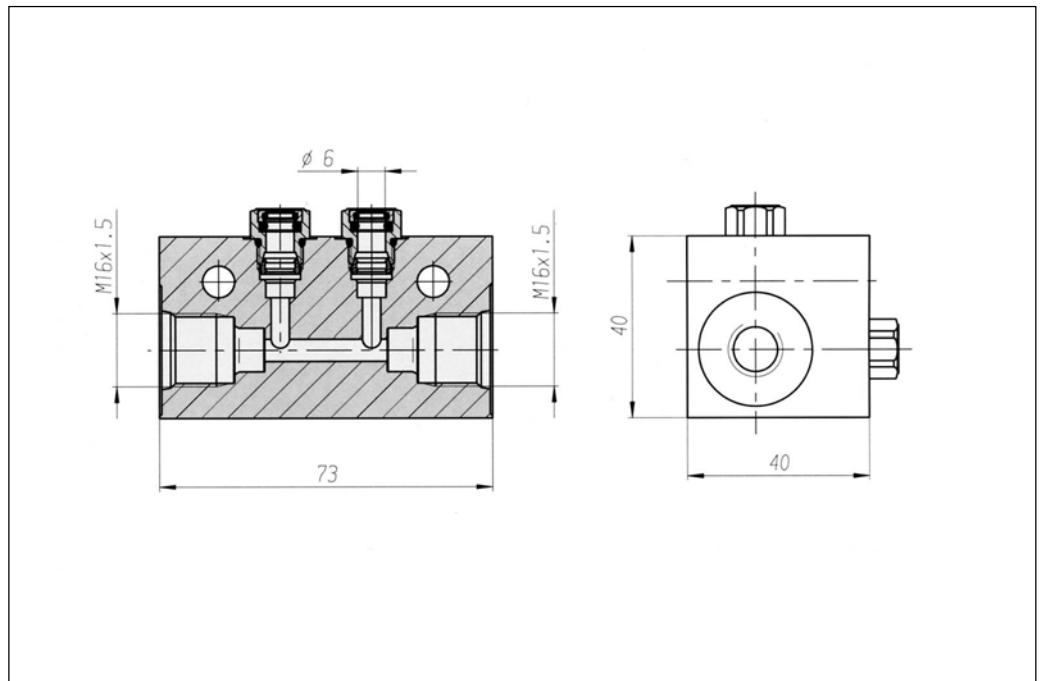
0 2 26 86 42 00

Verteiler

Übergangskupplung 230/203

Manifold

Adaptor 230/203

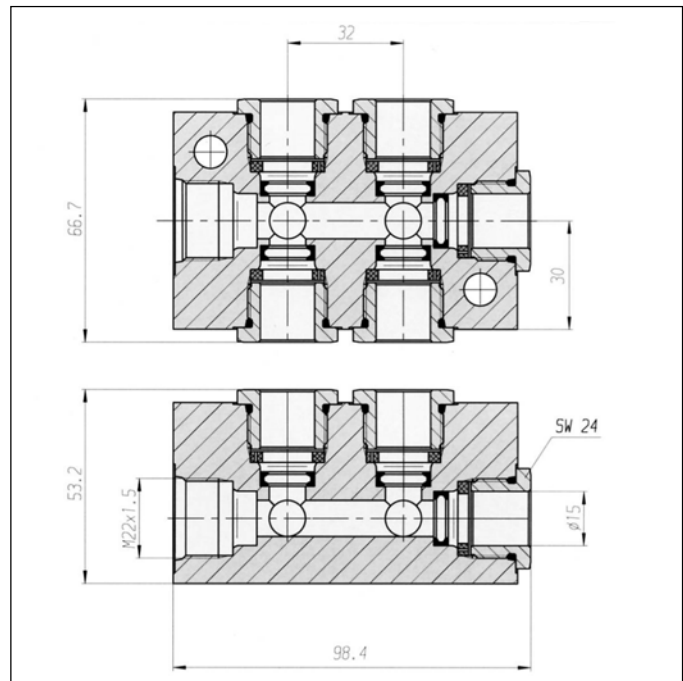


Bestell-Nr.
Part. No.

5 2 03 99 00 00

Verteiler

Manifold



NG

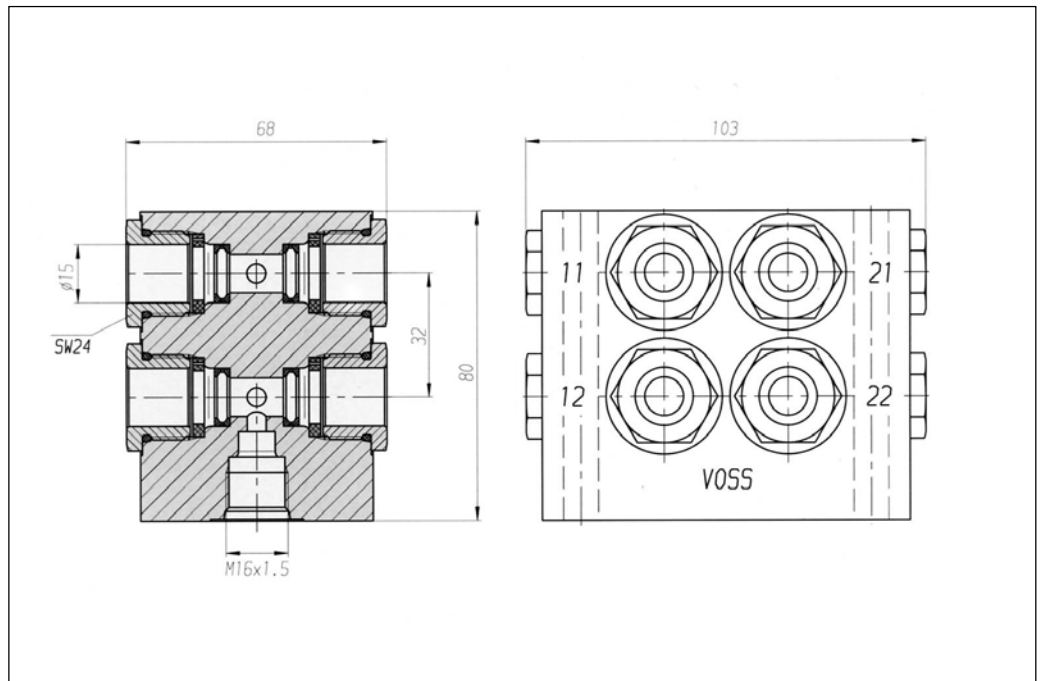
Bestell-Nr.
Part. No.

12

0 2 27 10 42 00

Verteiler

Manifold



NG

Bestell-Nr.
Part. No.

12

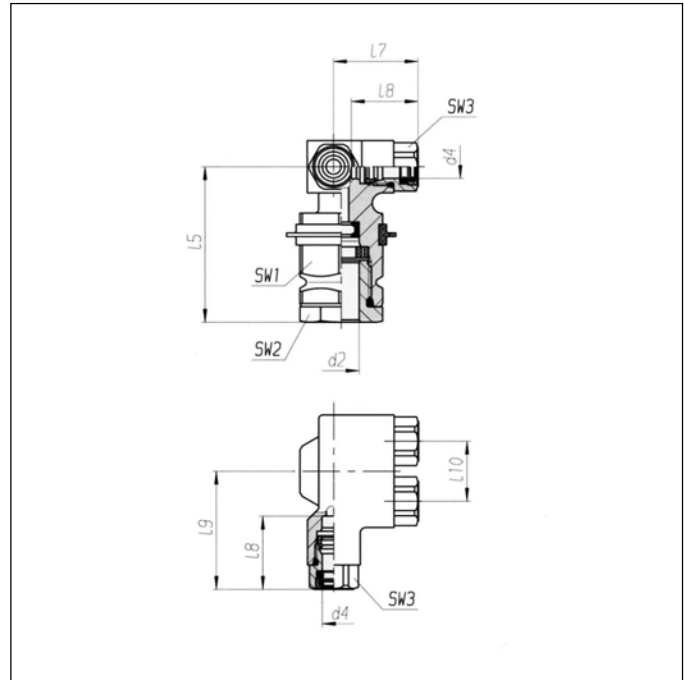
0 2 27 12 42 00

Verteiler

Manifold

Übergangskupplung 230/203

Adaptor 230/203



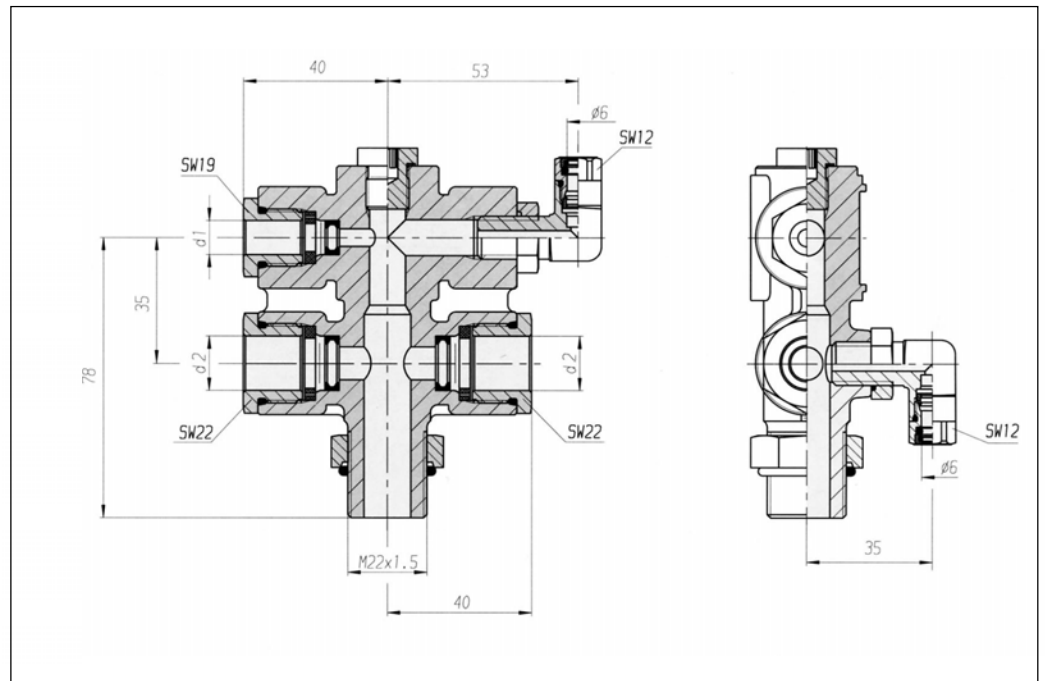
NG	d2 NG	d4	l5	l7	l8	l9	l10	SW1 Hex1	SW2 Hex2	SW3 Hex3	Bestell-Nr. Part No.
8	8	6	37,5	22,5	19,5	32,5	16	22	19	12	5 2 03 99 45 00

Verteiler

Übergangskupplung 230/203

Manifold

Adaptor 230/203



d1
NG

d2
NG

Bestell-Nr.
Part No.

8

12

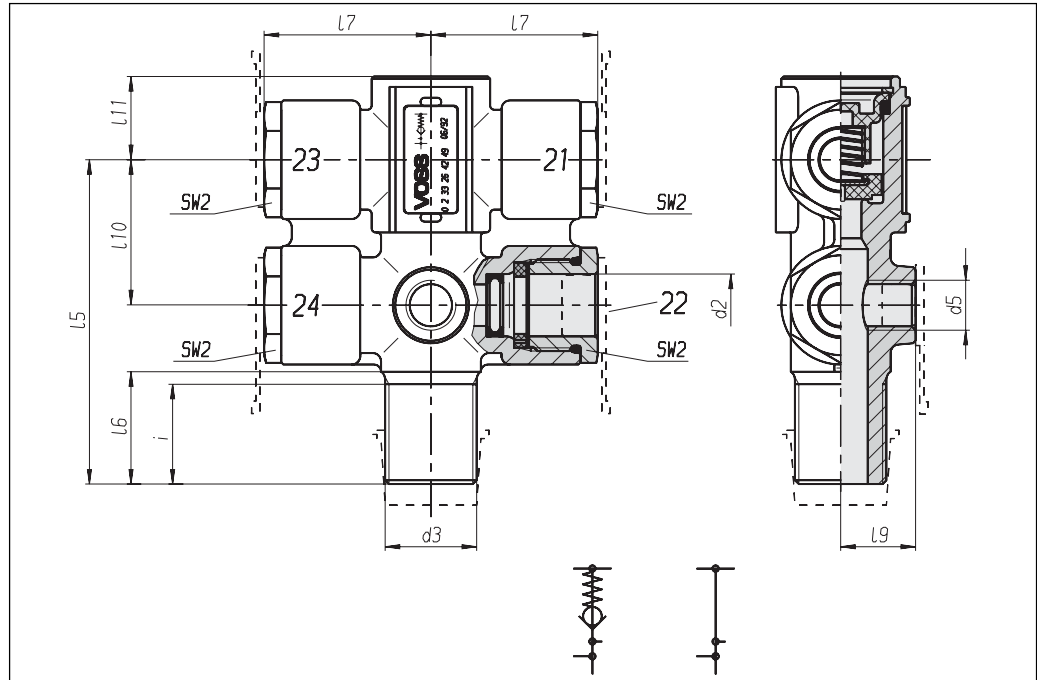
0 2 26 54 42 00

Verteiler

mit Rückschlagventil

Manifolds

with Non Return Valve



NG	d3	d2 NG	d5	l5	l6	l7	l9	l10	l11	i	SW2 Hex2	Bestell-Nr. Part No.
12	M22x1,5	12	M12x1,5	78	27	40	18	35	20	24	24	0 2 33 26 42 49
12 ¹⁾	M22x1,5	12 ¹⁾		78	27	40		35	20	24	24	0 2 28 74 42 71 ²⁾
12	M22x1,5	12		78	27	40		35	20	24	24	0 2 33 31 42 49

¹⁾ Abgang 23 und 24 nicht verschraubt

²⁾ ohne Rückschlagventil

¹⁾ Branch 23 and 24 not assembled

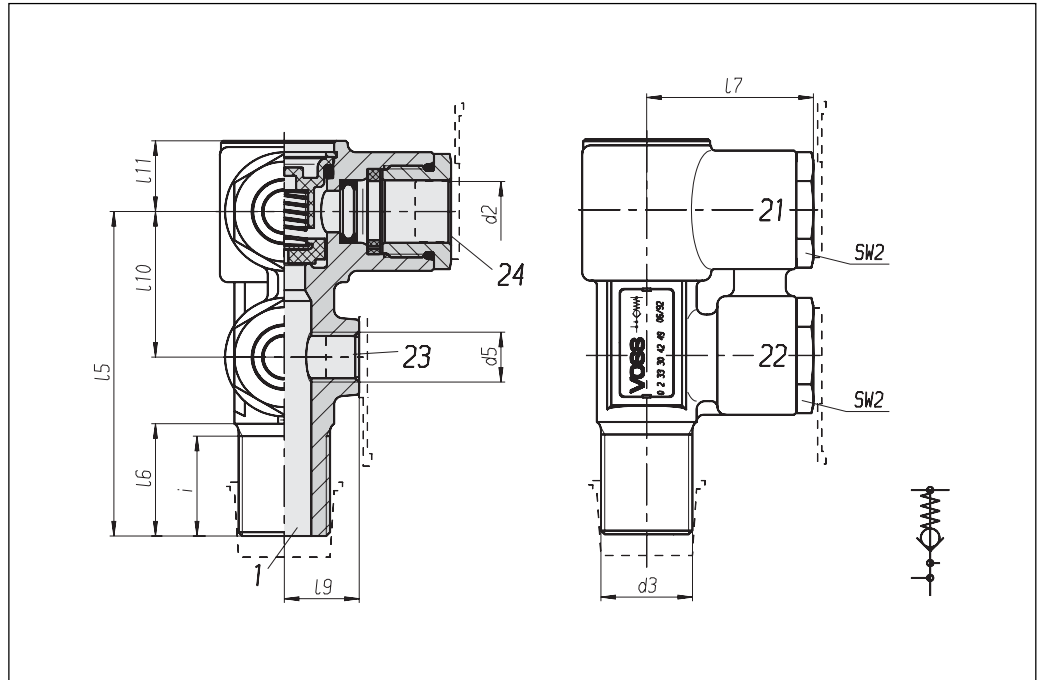
²⁾ without Non Return Valve

Verteiler

mit Rückschlagventil
und Seitenabgang

Manifolds

with Non Return Valve
and Side Branch



NG	d3	d2 NG	d5	l5	l6	l7	l9	l10	l11	i	SW2 Hex2	Bestell-Nr. Part No.
12	M22x1,5	12	M12x1,5	78	27	40	19	35	17	24	24	0 2 33 30 42 49
12	M22x1,5	12		78	27	40		35	17	24	24	0 2 33 32 42 49
12	M22x1,5	12 ¹⁾	M12x1,5	80	27	36	18	35	20	24	24	0 2 33 33 42 00

¹⁾ Abgänge nicht verschraubt

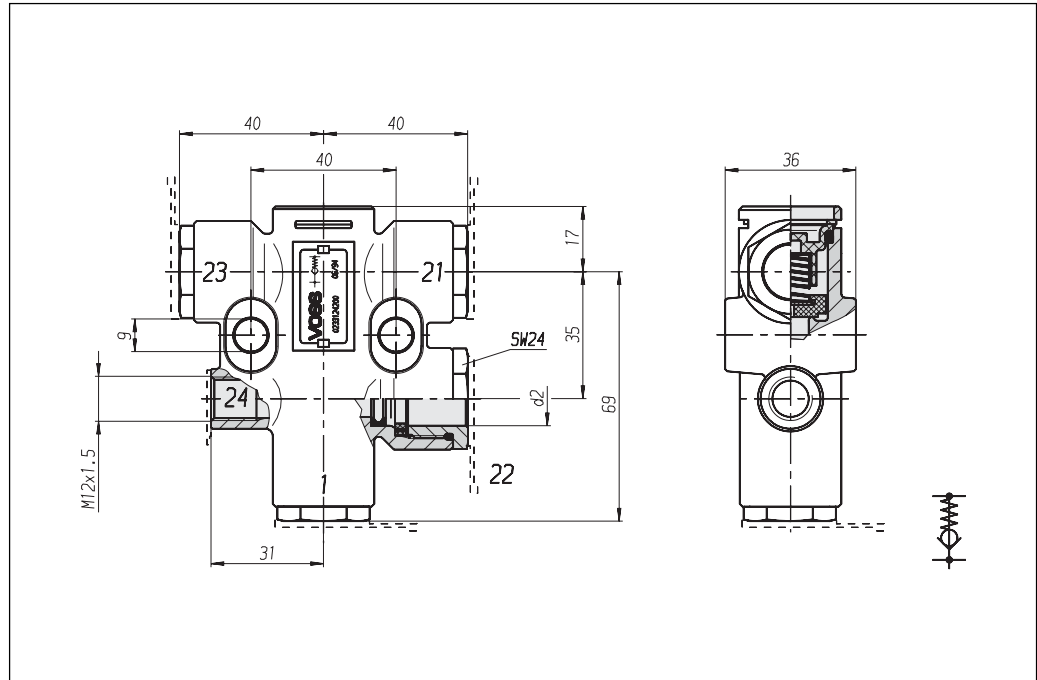
¹⁾ Branch not assembled

Verteiler

mit Rückschlagventil

Manifolds

with Non Return Valve



NG

d2
NG

Bestell-Nr.
Part. No.

12	12	0 2 33 12 42 00
12	12 ¹⁾	0 2 30 49 42 00

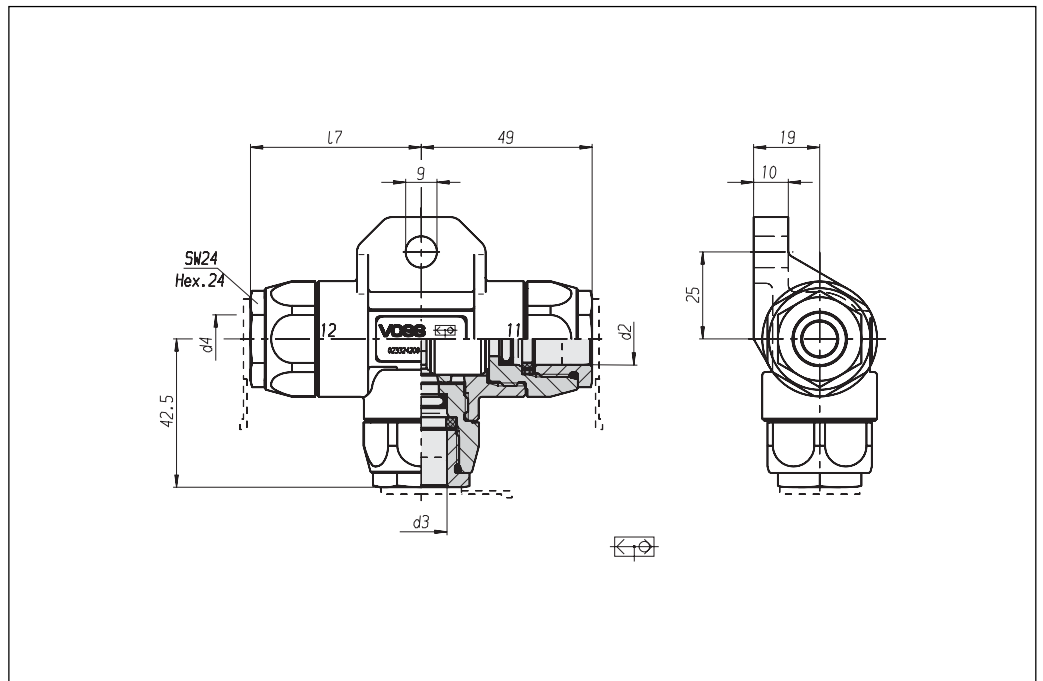
- ¹⁾ Anschluß 22 versehen mit Verschlußschraube für Fahrzeuge ohne Anhänger
¹⁾ Branch 22 assembled with Plug for Trucks without Trailer

Zweiwegeventile

mit Lasche

2-Way valves

with Bracket



d2	d3	d4	17	Bestell-Nr.
NG	NG	NG		Part. No.
12	12	12	49	0 2 33 13 42 00
8 ¹⁾	8 ¹⁾	8 ¹⁾	45	0 2 33 29 42 00
8 ¹⁾	12 ¹⁾	12 ¹⁾	62	0 8 33 18 40 00 ²⁾

¹⁾ Anschlüsse nicht verschraubt

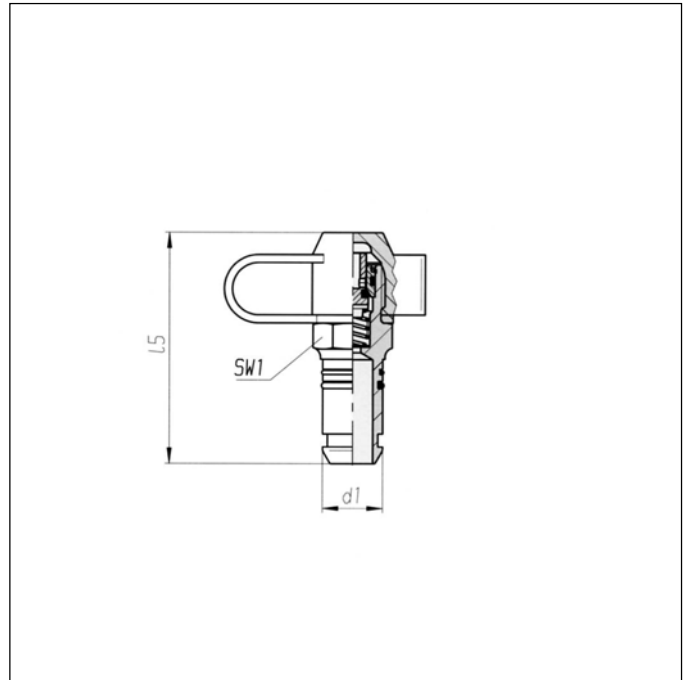
²⁾ mit Feder

¹⁾ Branches not assembled

²⁾ with Spring

Gerade
Prüfanschluß-
stecker

Straight
Test Point Plugs



NG d1 l5

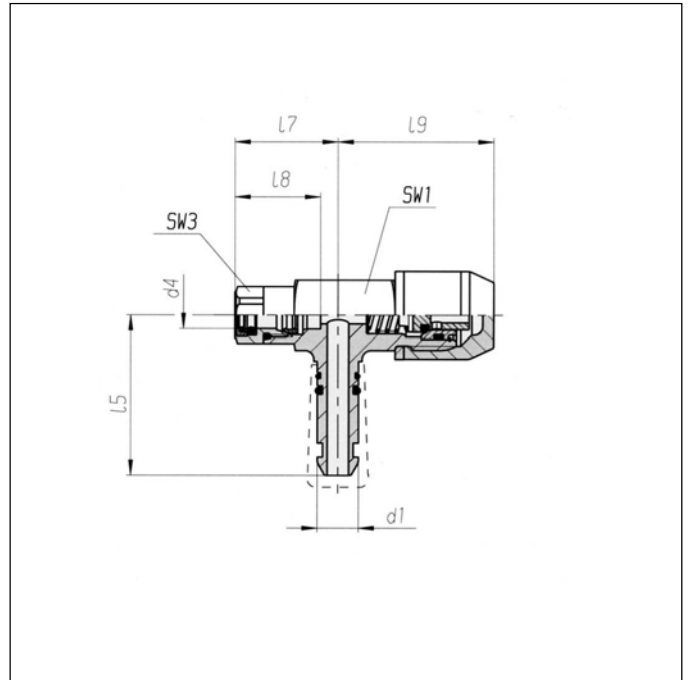
SW1
Hex1

Bestell-Nr.
Part No.

12	14,9	55	17	0 2 33 01 50 00
----	------	----	----	-----------------

T-Prüfanschluß- stecker T-Test Point Plug

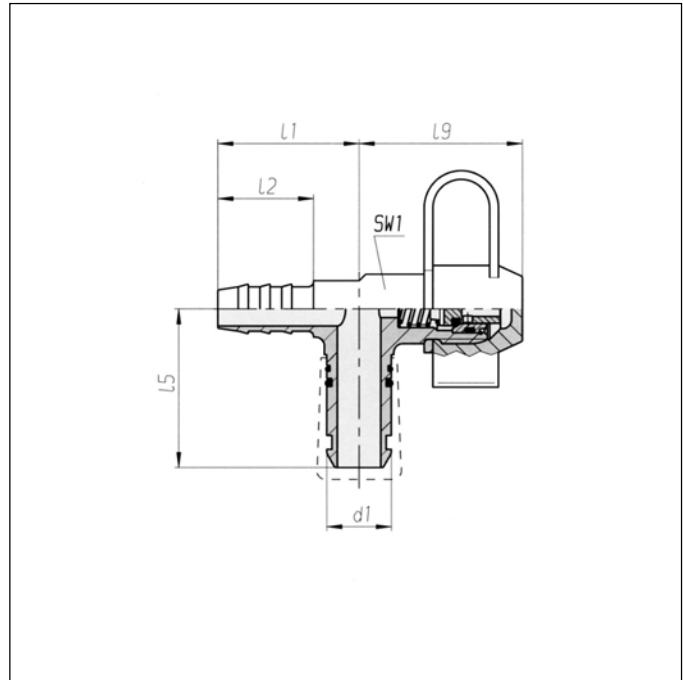
Übergangskupplung 230/203 Adaptor 230/203



NG	$d1$	$d4$	$l5$	$l7$	$l8$	$l9$	SW1	SW3	Bestell-Nr. Part No.
8	9,4	6	36,5	23,5	19,5	35,5	Hex1	Hex3	0 2 33 50 50 00

T-Prüfanschluß- stecker

T-Test Point Plug

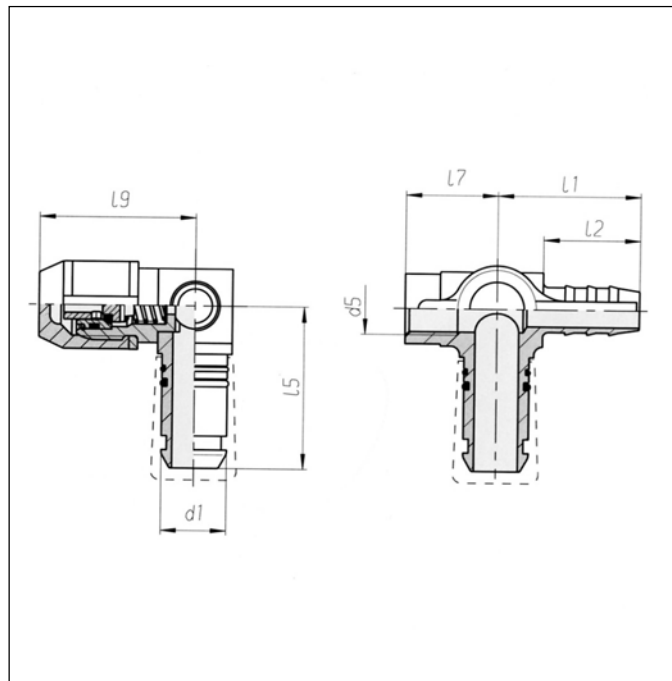


NG	d1	Rohr Tube dxs	l1	l2	l5	l9	SW1 Hex1	Bestell-Nr. Part No.
12	14,9	12x1,5	32,5	22	36,5	37,5	16	0 2 33 52 50 00

T-Prüfanschluß- stecker

Side-T Test Point Plug

mit Seitenabgang



NG	d1	Rohr Tube dxs	d5	l1	l2	l5	l7	l9	l1	l2	Bestell-Nr. Part No.
12	14,9	12x1,5	M12x1,5	32,5	22	37	21	35,5	0 2 33 55 51 00 ¹⁾		
12	14,9	12x1,5	M12x1,5	35	22	37	20,5	35,5	0 2 33 58 50 00		
12	14,9	12x1,5	M12x1,5	35	22	37	20,5	35,5	0 2 33 59 50 00 ²⁾		

¹⁾Prüfanschluß
am Durchgang rechts

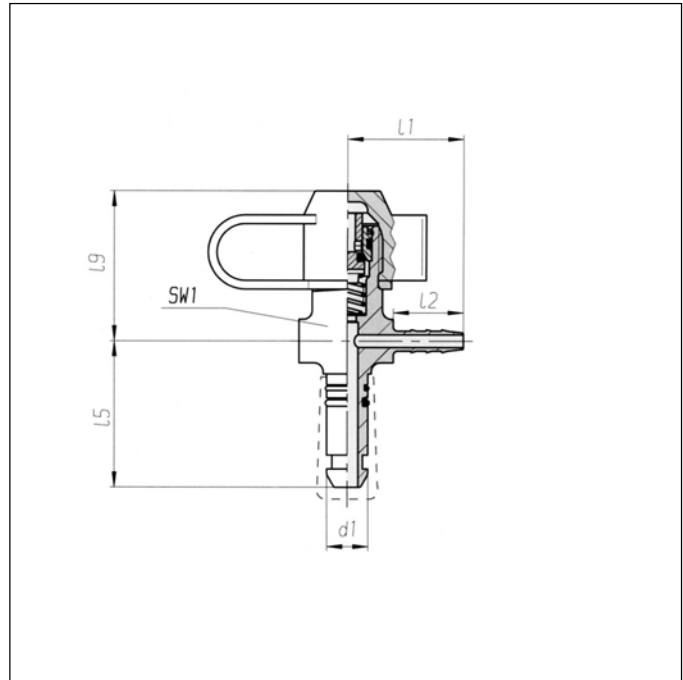
²⁾Prüfanschluß
am Durchgang links

¹⁾Test Point
on the right side of Tee

²⁾Test Point
on the left side of Tee

L-Prüfanschluß- stecker

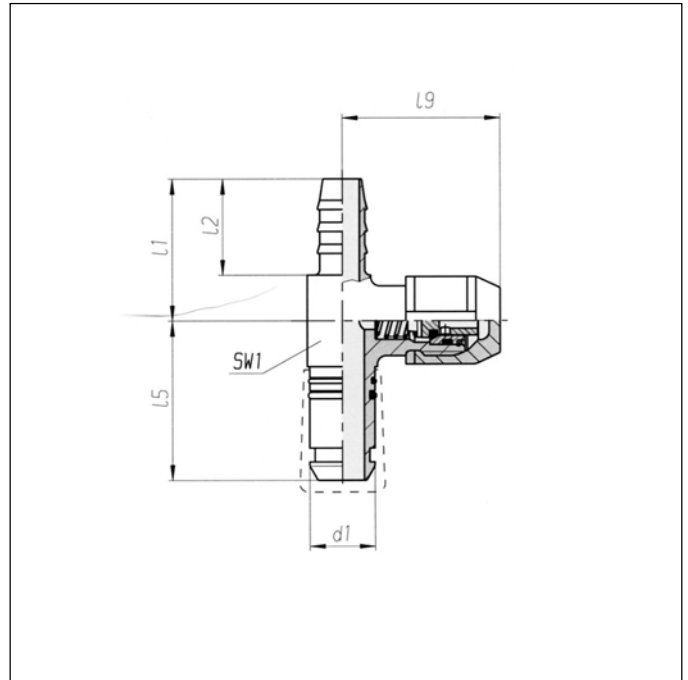
L-Test Point Plugs



NG	d1	Rohr Tube dxs	l1	l2	l5	l9	SW1 Hex1	Bestell-Nr. Part No.
8	9,4	6x1	26,5	16	33,5	34,5	16	0 2 33 19 50 00
8	9,4	8x1	26,5	16	33,5	34,5	16	0 2 33 20 50 00
12	14,9	12x1,5	32,5	22	35	35,5	16	0 2 33 23 50 00

L-Prüfanschluß- stecker

L-Test Point Plug



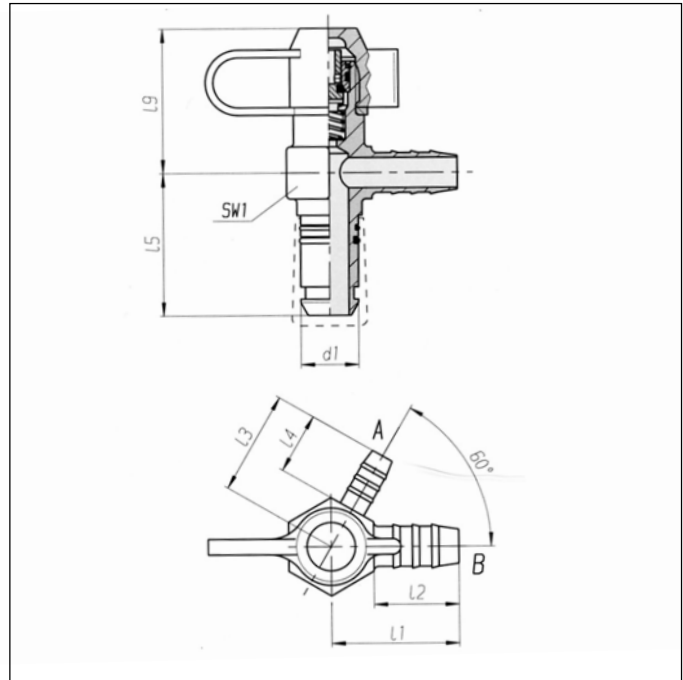
NG	d1	Rohr Tube dxs	l1	l2	l5	l9	SW1 Hex1	Bestell-Nr. Part No.
----	----	---------------------	----	----	----	----	-------------	-------------------------

19	14,9	12x1,5	32,5	22	36,5	36	16	0 2 33 53 50 00
----	------	--------	------	----	------	----	----	-----------------

L-Prüfanschluß- stecker

Side-L Test Point Plug

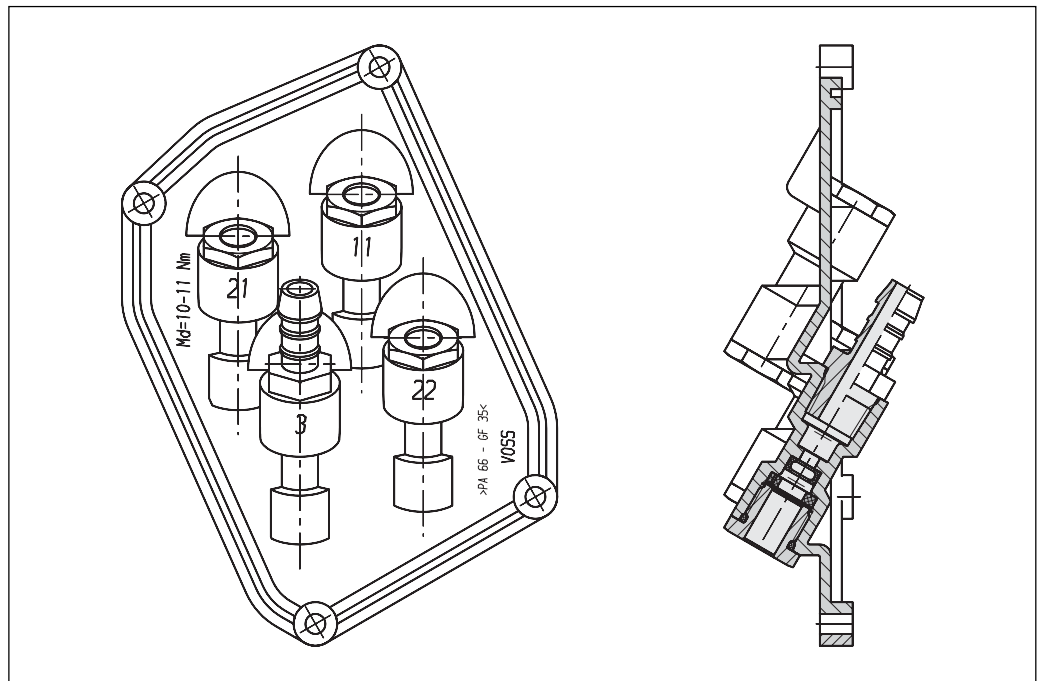
mit Seitenabgang



NG	d1	Rohr A Tube A dxs	Rohr B Tube B dxs	l1	l2	l3	l4	l5	l9	SW1 Hex1	Bestell-Nr. Part No.
12	14,9	8x1	12x1,5	33	22	27	16	37	37,5	22	0 2 33 51 51 00

Schottplatten

Bulkhead Plates



NG

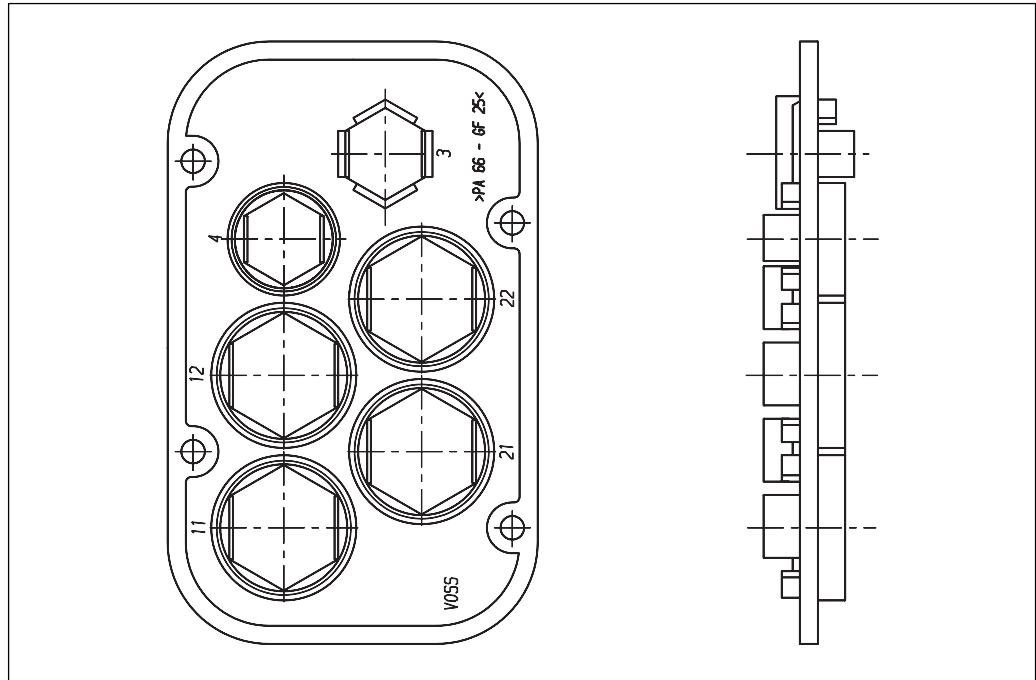
Ausführung
Design

Bestell-Nr.
Part. No.

8	Linkslenker/Left Hand Drive	0 2 27 52 92 00
8	Rechtslenker/Right Hand Drive	0 2 27 35 92 00

Schottplatte

Bulkhead Plate

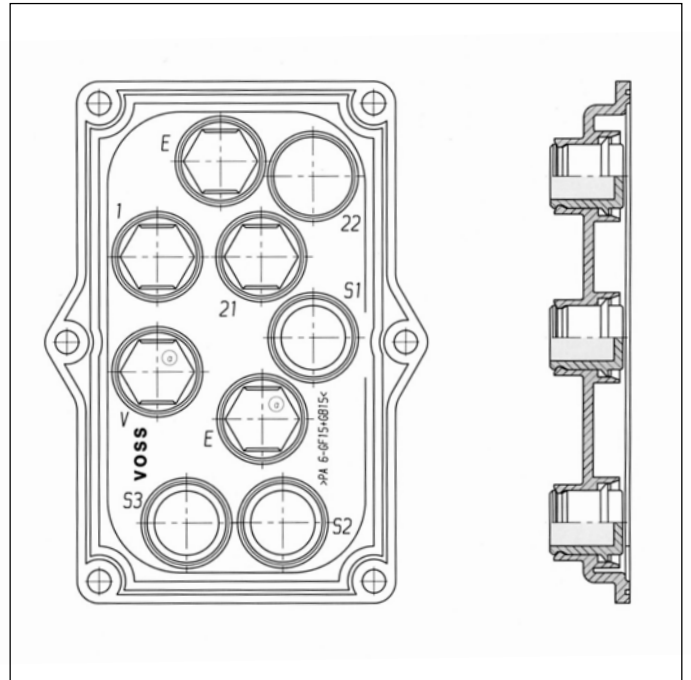


Bestell-Nr.
Part. No.

0 2 28 26 90 00

Schottplatte
L 2000

Bulkhead Plate
L 2000

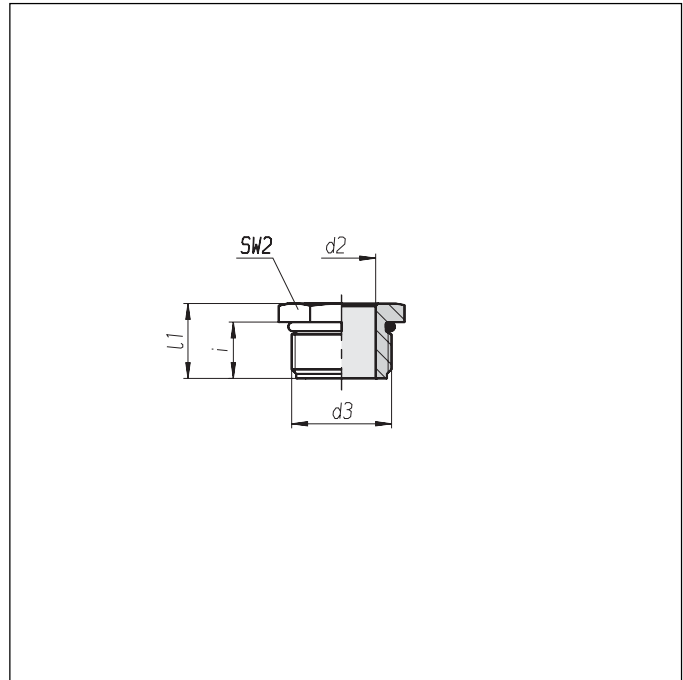


Bestell-Nr.
Part No.

0 2 27 87 92 49

Überwurf- schrauben

Male Nuts



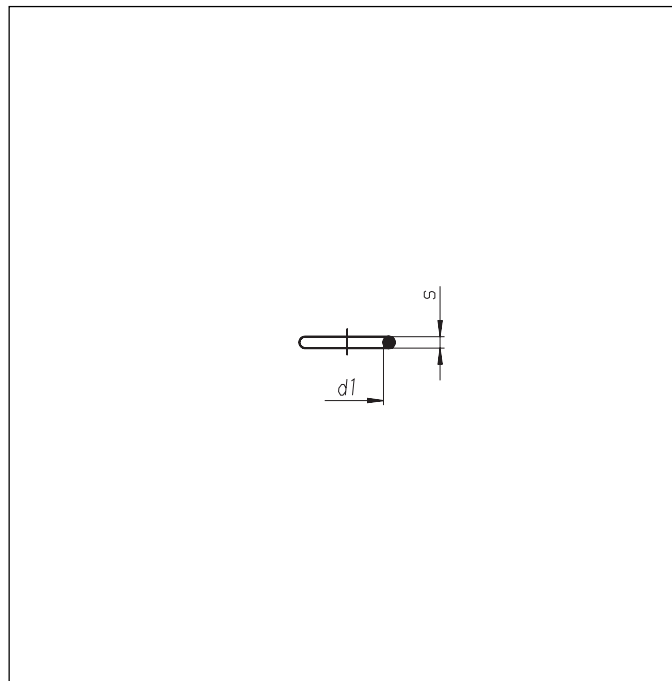
NG	d2	d3	l1	i	SW2 Hex2	Bestell-Nr. Part No.
6	6,3	M10x1	10,2	6,2	12	0 0 62 18 99 00
8	9,5	M16x1,5	16,5	12,5	19	0 0 62 02 99 00
12	15	M22x1,5	16,5	12,5	24	0 0 62 03 99 00
12	M16x1,5	M22x1,5	16,5	12,5	24	0 0 62 53 99 00
12		M22x1,5	16,5	12,5	24	0 0 62 87 99 00 ¹⁾

¹⁾ Verschußschraube

¹⁾ Plug

O-Ringe

O-Rings



NG	d1	s	Dicht-O-Ring ¹⁾ Bestell-Nr. Sealing O-Ring ¹⁾ Part No.	Schmutz-O-Ring ²⁾ Bestell-Nr. Dirt-O-Ring ²⁾ Part No.	Überwurfschraube-O-Ring ³⁾ Bestell-Nr. Male Nut-O-Ring ³⁾ Part No.
6	3,5	1,5	0 9 08 14 99 71		
6	5,5	1		0 9 08 15 99 72	
6	8	1,5			0 9 00 04 99 70
8	6,5	1,6	0 9 06 83 99 71		
8	7,5	1		0 9 07 00 99 72	
8	13	2			0 9 00 10 99 70
12	12	1,5	0 9 06 01 99 71		
12	13	1		0 9 07 01 99 72	
12	18	2			0 9 06 04 99 70

¹⁾ Farbe: schwarz

²⁾ Farbe: rot

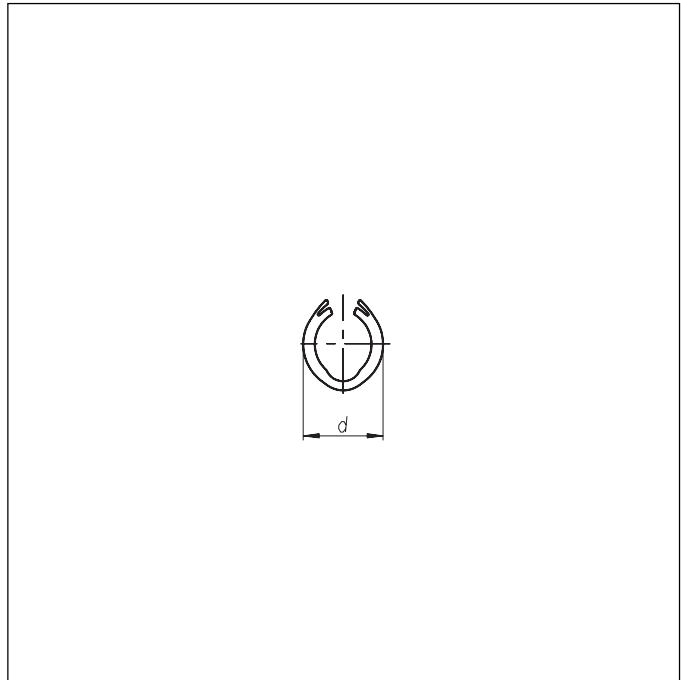
³⁾ Farbe: schwarz

¹⁾ Colour: Black

²⁾ Colour: Red

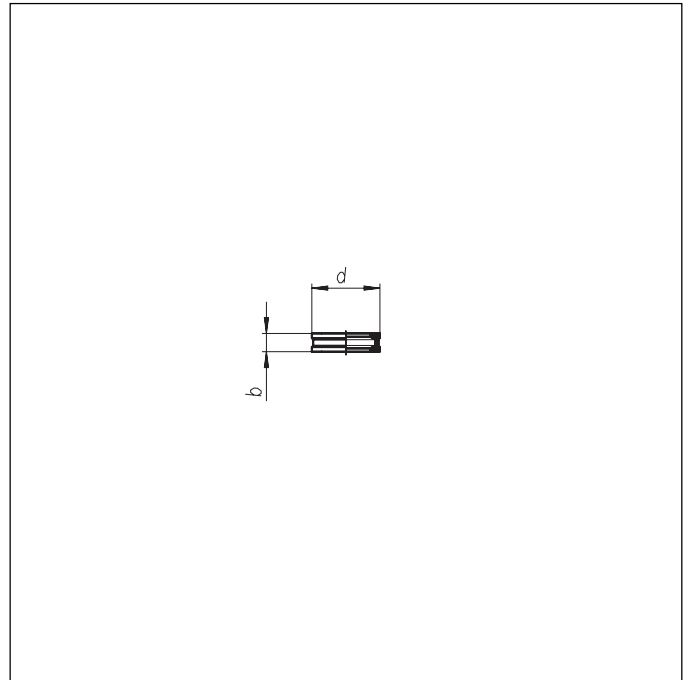
³⁾ Colour: Black

Halteklammern Retaining Clips



NG	d	Bestell-Nr. Part. No.
6	7,4	0 0 62 16 90 00
8	11,6	0 0 62 00 90 00
12	17,6	0 0 62 01 90 00

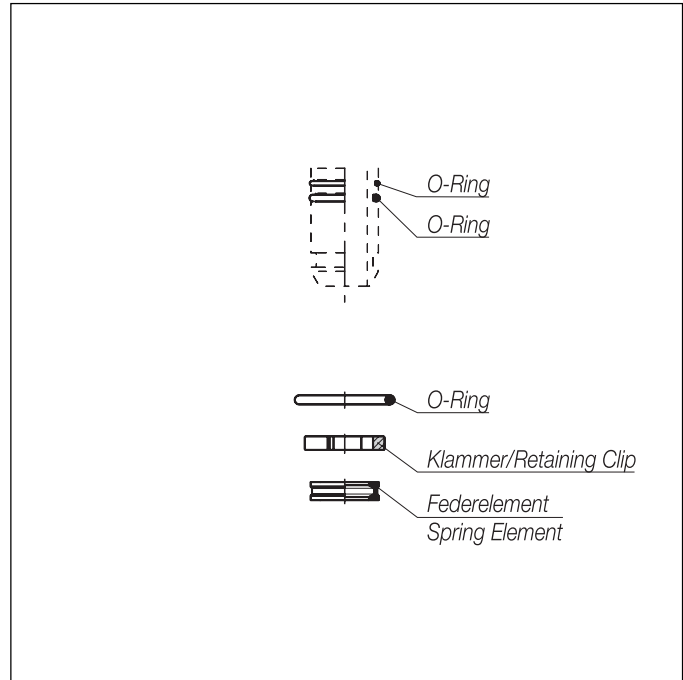
Federelemente Spring Elements



NG	b	d	Bestell-Nr. Part. No.
6	3	6,5	0 0 62 17 99 00
8	4	9,7	0 0 62 04 99 00
12	4	15,2	0 0 62 05 99 00

Ersatzteil Sets

Spare Part Kits

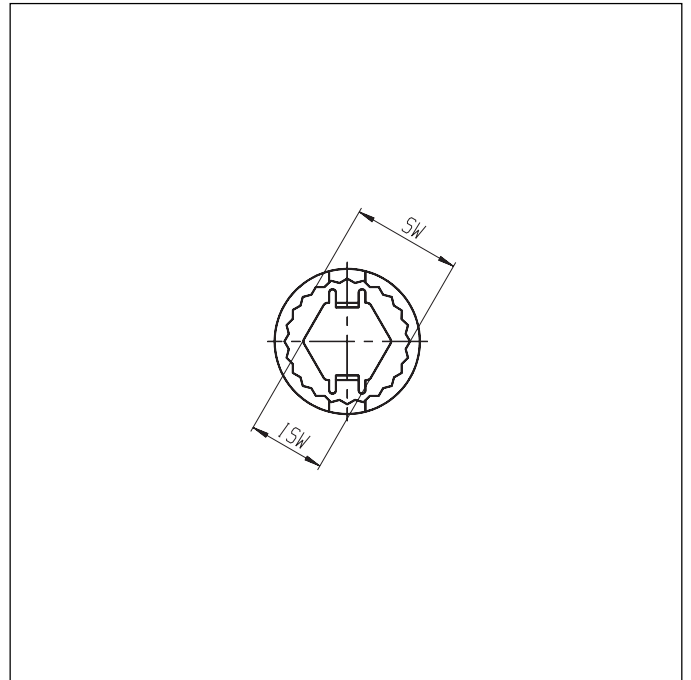


NG

Bestell-Nr.
Part. No.

	Bestell-Nr. Part. No.
6	0 2 27 79 99 00
8	0 2 28 20 99 00
12	0 2 28 21 99 00

Verdrehsicherung Anti Twist Ring



ISW

SW
Hex

Bestell-Nr.
Part. No.

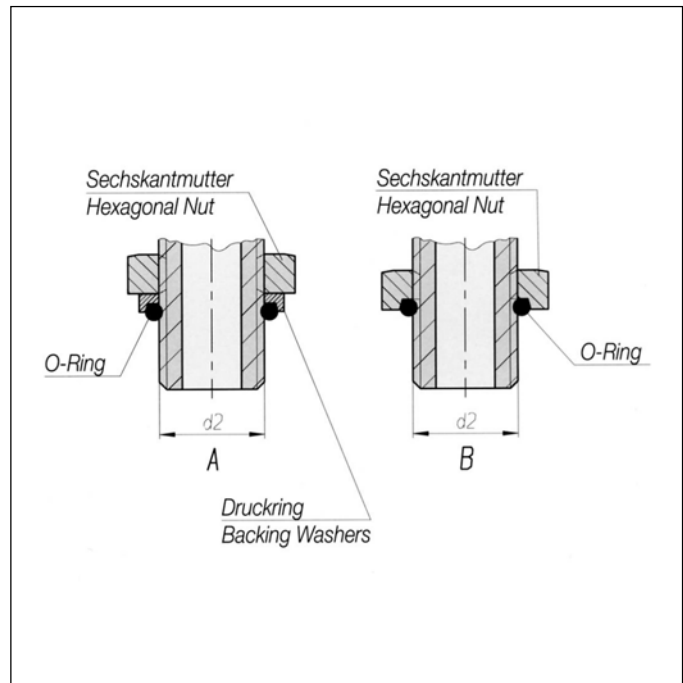
17 6-KT

24

0 0 62 56 90 00

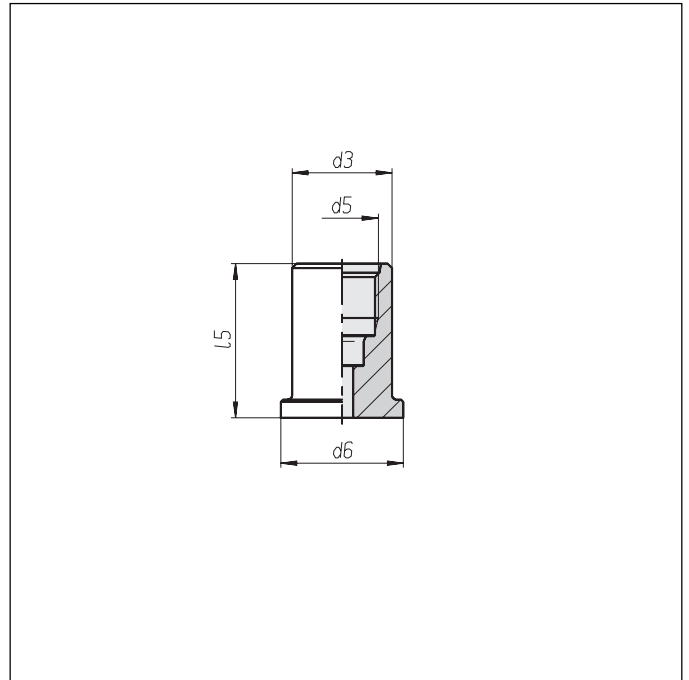
Gewinde- abdichtungen

Thread Sealings



d2	Sechskantmutter Hexagonal Nut Form A	Sechskantmutter Hexagonal Nut Form B	Druckring Backing Washers Form A	O-Ring O-Ring Form A	O-Ring O-Ring Form B
M12x1,5	0 0 81 00 20 00	0 0 85 94 20 00	0 0 85 52 50 00	0 9 00 08 99 70	0 9 00 09 99 70
M14x1,5	0 0 81 02 20 00	0 0 85 95 20 00	0 0 85 54 50 00	0 9 00 44 99 70	0 9 06 31 99 70
M16x1,5	0 0 81 04 20 00	0 0 85 96 20 00	0 0 85 55 50 00	0 9 00 72 99 70	0 9 00 57 99 70
M22x1,5	0 0 81 11 20 00	0 0 85 98 20 00	0 0 85 56 50 00	0 9 00 46 99 70	0 9 00 91 99 70

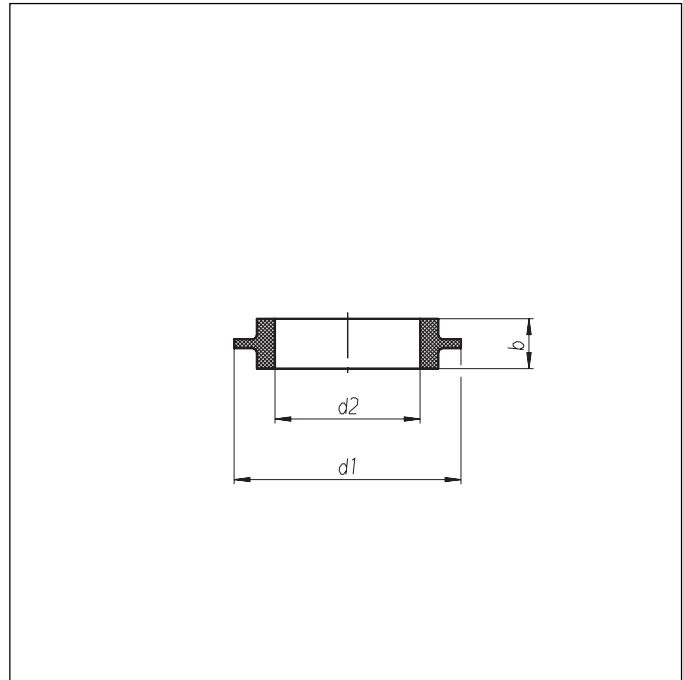
Schweißbolzen Welding Bolts



NG	d3	d5	d6	l5	Bestell-Nr. Part. No.
6	13	M10x1	14,2	19/21,5	0 8 26 03 50 00
8	M22x1,5	M16x1,5	27	49	0 8 29 35 00 00

Schmutzring

Dirt Ring



d1

d2

b

Bestell-Nr.
Part No.

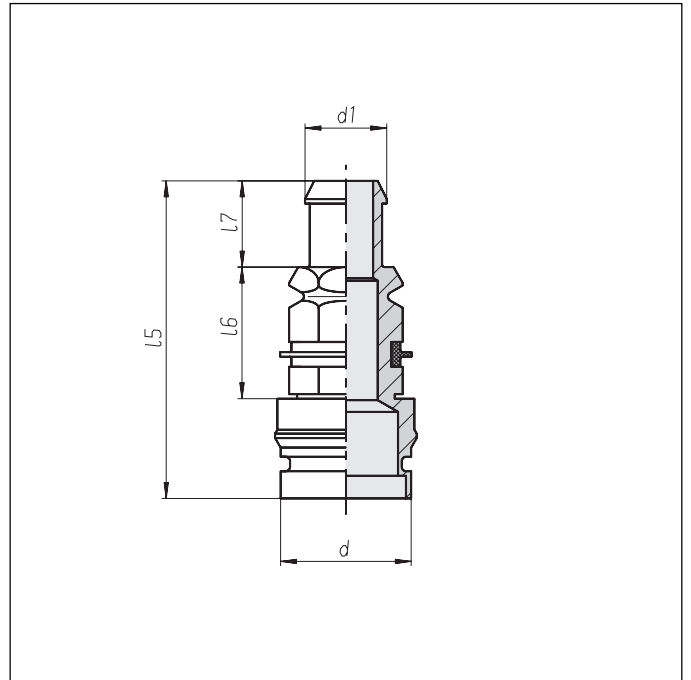
25

16

5,5

0 0 62 30 99 40

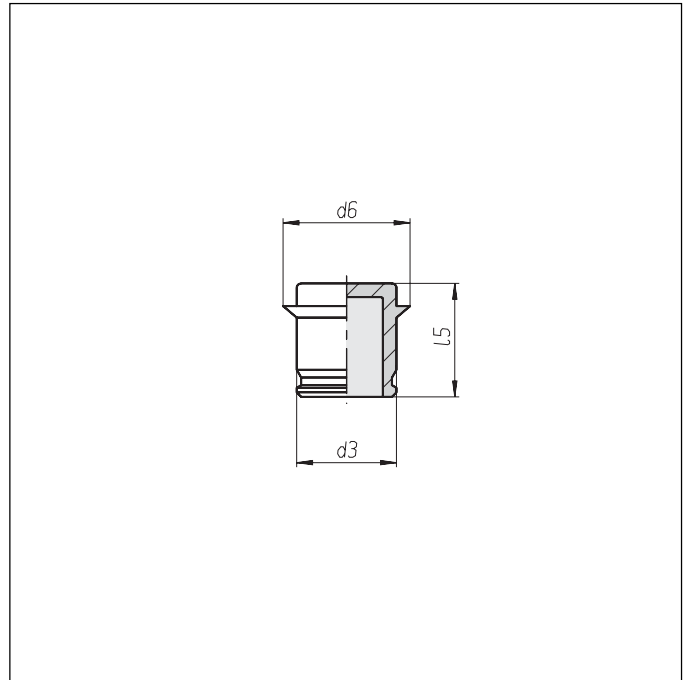
**Geräusch-
dämpferanschluß** **Connector
for Silencer**



d	d1	l5	l6	l7	Bestell-Nr. Part No.
---	----	----	----	----	-------------------------

28,8	18	70	29	20	0 2 28 22 50 00
------	----	----	----	----	-----------------

Verschlussstopfen Plug



d3

d6

15

Bestell-Nr.
Part No.

22

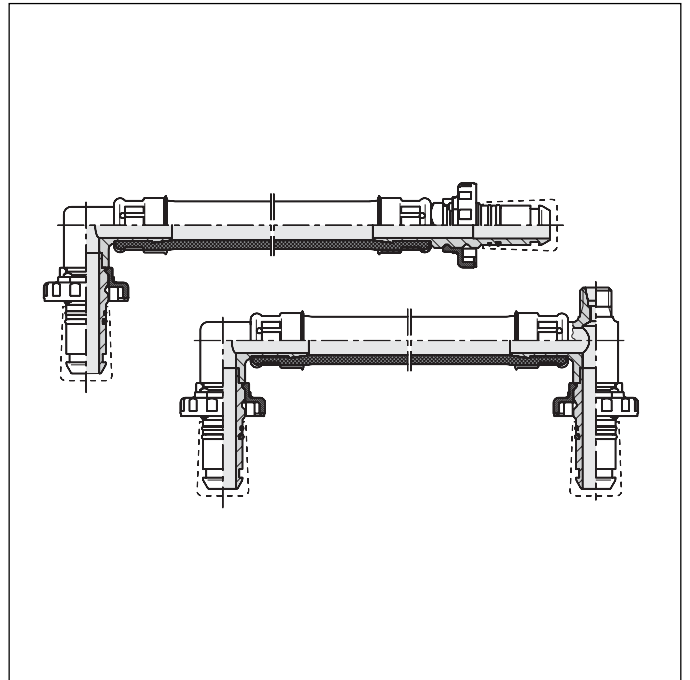
28

25

0 0 62 50 90 00

Bremsschlauch-
leitungen
komplett armiert
nach Kunden-
wunsch

Brakehose
Assemblies
on Customers
Request

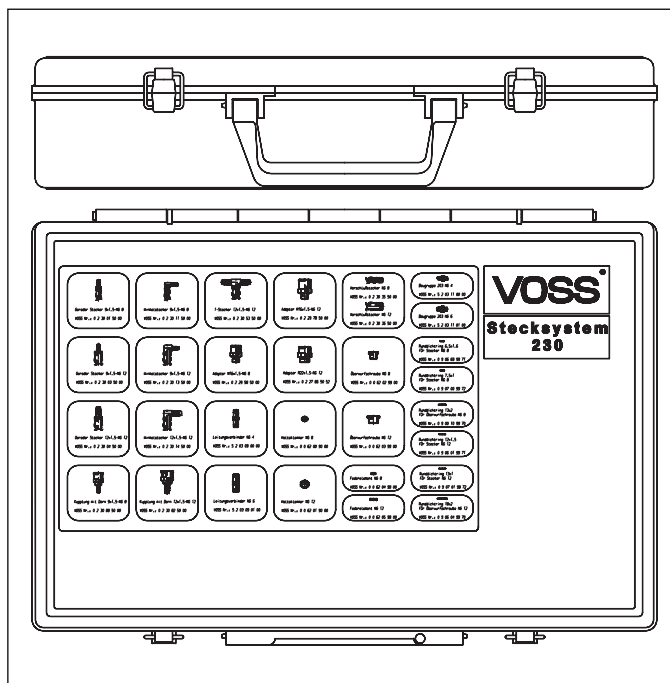


Bestell-Nr.
Part. No.

Auf Anfrage/On Request

Koffer mit Ersatzteilsortiment

Sparepart Kit



Anzahl NG/Rohr
Quant. NG/Tube

Bezeichnung

Description

Bestell-Nr.
Part No.

5 9 94 49 53 00

15	NG 8/ 8x1	Gerader Stecker	Straight Plugs
5	NG 12/ 8x1	Gerader Stecker	Straight Plugs
9	NG 12/ 12x1,5	Gerader Stecker	Straight Plugs
10	NG 8	Verschlußstecker	Plugs
3	NG 12	Verschlußstecker	Plugs
10	NG 8/ 8x1	Winkelstecker	Elbow Plugs
6	NG 12/ 8x1	Winkelstecker	Elbow Plugs
6	NG 12/ 12x1,5	Winkelstecker	Elbow Plugs
3	NG 12/ 12x1,5/12x1,5	T-Stecker	T-Plugs
10	NG 8	Überwurfschrauben	Male Nuts
15	NG 12	Überwurfschrauben	Male Nuts
20	NG 8	Halteklammer	Retaining Clips
30	NG 12	Halteklammer	Retaining Clips
20	NG 8	Federelement	Spring Elements
30	NG 12	Federelement	Spring Elements
4	NG 12/ M 22 x 1,5	Adaptor	Adaptor
4	NG 12/ M 16 x 1,5	Adaptor	Adaptor
4	NG 8/ M 16 x 1,5	Adaptor	Adaptor
4	NG 12/ NW 9	Steckkupplung	Adaptor
4	NG 8 / NW 6	Steckkupplung	Adaptor
10	M 8 x 1 / 6 x 1	Baugruppe 203	Ass. Unit 203
10	M 10 x 1 / 8 x 1	Baugruppe 203	Ass. Unit 203
10	Rohr/Tube 6 x 1	Gerader Verbinder	Straight Connecxtor
10	Rohr/Tube 8 x 1	Gerader Verbinder	Straight Connecxtor
20	7,5 x 1	O - Ring rot	O - Ring red
20	6,5 x 1,6	O - Ring	O - Ring
30	13 x 1	O - Ring	O - Ring
30	12 x 1,5	O - Ring	O - Ring
20	13 x 2	O - Ring	O - Ring
30	18 x 2	O - Ring	O - Ring

Montage- werkzeuge

Assembly Tools

Bezeichnung	Description	Bestell-Nr. Part No.
Kunststoffrohr-Aufpreßzange mit Klemmbacken für Rohr-AD 6, 8, 10 und 12	Hand Assembling tool for plastic tube OD 6, 8, 10 and 12	5994506400
Kunststoffrohr-Haltezange für Rohr-AD 6, 8, 10, 12, 16	Nylon Tube Collet plastic tube OD 6, 8, 10, 12, 16	5994507000
Werkzeugeinsatz NG 8 für gerade Stecker	Insert NG 8 for straight plugs	5994666000
Werkzeugeinsatz NG 12 für gerade Stecker	Insert NG 12 for straight plugs	5994667000
Werkzeugeinsatz NG 8 Rohr 6x1 u. 8x1 für Winkelstecker	Insert NG 8 tube 6x1 and 8x1 for elbow plugs	5994668000
Werkzeugeinsatz NG 12 Rohr 6x1 u. 8x1 für Winkelstecker	Insert NG 12 tube 6x1 and 8x1 for elbow plugs	5994670000
Werkzeugeinsatz NG 12 Rohr 10x1,25 u. 12x1,5 für Winkelstecker	Insert NG 12 tube 10x1,25 u. 12x1,5 for elbow plugs	5994672000
Werkzeugeinsatz NG 12 Rohr 16x2 für Winkelstecker	Insert NG 12 tube 16x2 for elbow plugs	5994671000
Kunststoffrohr- Abschneidezange	Cutting plier	5994550000
Maulschlüssel SW 19/SW 24	Spanner size 19/24	5994665000
Montagedorn NG 8/NG 12	Assembly tool size 8/12	5994706000
Montagedorn NG 6	Assembly tool size 6	5994706100
Prüfwerkzeug NG 8/NG 12	Test tool NG 8/NG 12	5994712000
Prüfwerkzeug NG 6/NG 8	Test tool NG 8/NG 12	5994712100
Montageanleitung B 23	Assembly instructions B 23	9174201023

Bestell-Nr. Verzeichnis

Index of Part No.

Bestell-Nr. Part No.	Seite Page	Bestell-Nr. Part No.	Seite Page	Bestell-Nr. Part No.	Seite Page	Bestell-Nr. Part No.	Seite Page
0 0 62 00 90 00	114	0 2 26 96 42 00	68	0 2 28 09 50 52	22	0 2 29 61 50 49	55
0 0 62 01 90 00	114	0 2 26 97 50 00	50	0 2 28 15 50 00	67	0 2 29 63 50 00	63
0 0 62 02 99 00	112	0 2 27 00 50 00	75	0 2 28 17 50 00	51	0 2 29 66 42 00	71
0 0 62 03 99 00	112	0 2 27 04 50 00	52	0 2 28 18 50 00	64	0 2 29 67 42 00	73
0 0 62 04 99 00	115	0 2 27 06 50 00	44	0 2 28 19 50 00	72	0 2 29 69 50 00	38
0 0 62 05 99 00	115	0 2 27 08 50 00	24	0 2 28 20 99 00	116	0 2 29 70 50 00	38
0 0 62 16 90 00	114	0 2 27 09 42 00	66	0 2 28 21 99 00	116	0 2 29 72 50 00	50
0 0 62 17 99 00	115	0 2 27 10 42 00	94	0 2 28 22 50 00	121	0 2 29 73 51 00	57
0 0 62 18 99 00	112	0 2 27 12 42 00	95	0 2 28 23 50 00	83	0 2 29 74 42 00	77
0 0 62 30 99 40	120	0 2 27 13 50 00	44	0 2 28 24 50 00	79	0 2 29 76 42 00	77
0 0 62 50 90 00	122	0 2 27 17 50 00	45	0 2 28 26 90 00	110	0 2 29 78 50 68	61
0 0 62 53 99 00	112	0 2 27 19 50 00	53	0 2 28 32 51 00	58	0 2 29 81 50 00	45
0 0 62 56 90 00	117	0 2 27 22 42 00	90	0 2 28 33 42 00	64	0 2 29 82 50 68	61
0 0 62 87 99 00	112	0 2 27 23 50 00	40	0 2 28 45 50 00	24	0 2 29 83 50 00	61
0 0 81 00 20 00	118	0 2 27 24 50 52	61	0 2 28 45 50 49	23	0 2 29 89 50 00	44
0 0 81 02 20 00	118	0 2 27 25 51 00	56	0 2 28 50 50 00	78	0 2 29 90 50 00	44
0 0 81 04 20 00	118	0 2 27 26 51 49	35	0 2 28 55 51 00	36	0 2 29 91 50 00	18
0 0 81 11 20 00	118	0 2 27 30 51 00	32	0 2 28 56 51 00	36	0 2 29 92 50 00	71
0 0 85 52 50 00	118	0 2 27 32 50 00	59	0 2 28 61 50 00	44	0 2 29 93 50 00	60
0 0 85 54 50 00	118	0 2 27 35 92 00	109	0 2 28 62 50 00	45	0 2 29 93 50 49	60
0 0 85 55 50 00	118	0 2 27 37 50 00	42	0 2 28 73 50 00	63	0 2 29 95 50 00	51
0 0 85 56 50 00	118	0 2 27 42 50 00	28	0 2 28 74 42 71	98	0 2 29 96 50 00	51
0 0 85 94 20 00	118	0 2 27 42 90 00	28	0 2 28 76 51 00	39	0 2 29 98 50 00	51
0 0 85 95 20 00	118	0 2 27 43 50 00	54	0 2 28 78 50 00	65	0 2 29 99 50 00	51
0 0 85 96 20 00	118	0 2 27 44 50 00	85	0 2 28 80 50 00	76	0 2 30 00 50 00	18
0 0 85 98 20 00	118	0 2 27 45 42 00	68	0 2 28 81 50 00	72	0 2 30 01 50 00	18
0 2 26 01 50 00	46	0 2 27 47 42 00	66	0 2 28 82 51 00	39	0 2 30 02 50 00	18
0 2 26 04 42 00	64	0 2 27 49 50 00	61	0 2 28 83 50 00	65	0 2 30 03 50 00	18
0 2 26 25 51 00	80	0 2 27 50 50 52	61	0 2 28 85 50 00	63	0 2 30 04 50 00	18
0 2 26 38 50 49	53	0 2 27 52 92 00	109	0 2 28 88 51 00	39	0 2 30 06 50 00	18
0 2 26 54 42 00	97	0 2 27 53 50 49	41	0 2 28 90 50 00	28	0 2 30 09 50 00	18
0 2 26 55 51 00	39	0 2 27 56 51 00	33	0 2 28 91 50 00	18	0 2 30 10 50 00	28
0 2 26 56 50 00	79	0 2 27 58 50 00	33	0 2 28 92 50 49	48	0 2 30 11 50 00	28
0 2 26 57 50 49	53	0 2 27 59 50 00	20	0 2 29 13 51 00	37	0 2 30 12 50 00	28
0 2 26 59 51 00	39	0 2 27 60 50 52	19	0 2 29 16 50 00	40	0 2 30 13 50 00	28
0 2 26 62 50 00	67	0 2 27 62 50 00	28	0 2 29 20 50 00	52	0 2 30 14 50 00	28
0 2 26 65 50 52	61	0 2 27 68 50 00	50	0 2 29 21 50 00	45	0 2 30 14 90 00	28
0 2 26 66 50 52	61	0 2 27 69 50 00	50	0 2 29 23 51 00	86	0 2 30 16 50 00	28
0 2 26 67 50 52	61	0 2 27 72 42 00	82	0 2 29 24 50 00	74	0 2 30 17 50 00	28
0 2 26 69 42 00	89	0 2 27 74 50 00	74	0 2 29 25 50 00	45	0 2 30 18 50 00	28
0 2 26 75 42 00	91	0 2 27 75 51 00	34	0 2 29 31 50 00	28	0 2 30 25 50 49	43
0 2 26 77 50 00	78	0 2 27 79 50 00	49	0 2 29 32 50 00	74	0 2 30 26 50 49	43
0 2 26 80 50 00	63	0 2 27 79 99 00	116	0 2 29 37 50 00	74	0 2 30 35 50 00	27
0 2 26 81 50 00	81	0 2 27 81 50 00	28	0 2 29 38 51 00	39	0 2 30 36 50 00	27
0 2 26 83 50 00	28	0 2 27 82 50 00	18	0 2 29 39 50 00	62	0 2 30 43 45 00	88
0 2 26 86 42 00	92	0 2 27 85 51 00	36	0 2 29 44 51 00	39	0 2 30 49 42 00	100
0 2 26 87 50 00	47	0 2 27 86 50 52	61	0 2 29 52 51 00	39	0 2 30 50 50 00	44
0 2 26 89 50 00	29	0 2 27 87 92 49	111	0 2 29 57 50 68	61	0 2 30 52 50 00	44
0 2 26 92 42 00	68	0 2 27 91 50 52	62	0 2 29 58 50 68	61	0 2 30 53 50 00	44
0 2 26 94 50 00	29	0 2 27 92 51 00	39	0 2 29 59 51 00	39	0 2 30 54 50 00	44
0 2 26 95 50 00	40	0 2 28 05 50 49	30	0 2 29 60 51 00	39	0 2 30 55 50 00	44

Bestell-Nr. Verzeichnis

Index of Part No.

Bestell-Nr. Part No.	Seite Page	Bestell-Nr. Part No.	Seite Page
0 2 30 56 50 00	44	0 9 00 44 99 70	118
0 2 30 62 50 00	63	0 9 00 46 99 70	118
0 2 30 65 50 00	25	0 9 00 57 99 70	118
0 2 30 68 50 00	21	0 9 00 72 99 70	118
0 2 30 69 51 00	80	0 9 00 91 99 70	118
0 2 30 71 51 00	80	0 9 06 01 99 71	113
0 2 30 74 50 00	26	0 9 06 04 99 70	113
0 2 30 77 50 00	52	0 9 06 31 99 70	118
0 2 30 78 50 00	52	0 9 06 83 99 71	113
0 2 30 79 50 00	52	0 9 07 00 99 72	113
0 2 30 80 50 00	52	0 9 07 01 99 72	113
0 2 30 81 50 00	52	0 9 08 14 99 71	113
0 2 30 82 50 00	78	0 9 08 15 99 72	113
0 2 30 83 50 68	61	5 2 03 99 00 00	93
0 2 30 86 50 00	24	5 2 03 99 45 00	96
0 2 30 88 50 00	78	5 2 03 99 46 00	84
0 2 30 90 50 00	25	5 2 03 99 47 00	31
0 2 30 95 51 00	37	5 9 94 49 53 00	124
0 2 30 98 50 53	79	5 9 94 50 64 00	125
0 2 30 99 50 53	79	5 9 94 50 70 00	125
0 2 31 05 50 00	50	5 9 94 55 00 00	125
0 2 33 01 50 00	102	5 9 94 66 50 00	125
0 2 33 12 42 00	100	5 9 94 66 60 00	125
0 2 33 13 42 00	101	5 9 94 66 70 00	125
0 2 33 19 50 00	106	5 9 94 66 80 00	125
0 2 33 20 50 00	106	5 9 94 67 00 00	125
0 2 33 23 50 00	106	5 9 94 67 10 00	125
0 2 33 26 42 49	98	5 9 94 67 20 00	125
0 2 33 29 42 00	101	5 9 94 70 60 00	125
0 2 33 30 42 49	99	5 9 94 70 61 00	125
0 2 33 31 42 49	98	5 9 94 71 20 00	125
0 2 33 32 42 49	99	5 9 94 71 21 00	125
0 2 33 33 42 00	99	9 1 74 20 10 23	125
0 2 33 50 50 00	103		
0 2 33 51 51 00	108		
0 2 33 52 50 00	104		
0 2 33 53 50 00	107		
0 2 33 55 51 00	105		
0 2 33 58 50 00	105		
0 2 33 59 50 00	105		
0 8 26 03 50 00	119		
0 8 27 34 50 00	70		
0 8 29 30 51 00	87		
0 8 29 35 00 00	119		
0 8 29 65 42 00	69		
0 8 29 86 50 00	61		
0 8 33 18 40 00	101		
0 9 00 04 99 70	113		
0 9 00 08 99 70	118		
0 9 00 09 99 70	118		
0 9 00 10 99 70	113		

Notizen

Notes

Notizen

Notes

Notizen

Notes

VOSS Automotive GmbH
Postfach 15 40
D-51679 Wipperfürth

Leiersmühle 2-6
D-51688 Wipperfürth

Telefon +49 2267 63-0
Telefax +49 2267 63-5982

automotive@voss.de
www.voss.de